

WENN'S UM SCHÄCHTE GEHT.

Wirtschaftliche Lösungen mit System. 2019
Teilkatalog Druckentwässerung

IHR PARTNER IM INNOVATIVEN SCHACHTBAU

NUTZEN SIE DAS KNOW-HOW DES MARKTFÜHRERS

- höchster Qualitätsanspruch als ständige Herausforderung
- laufend Innovationen und Weiterentwicklungen
- qualifizierte, erfahrene und engagierte Mitarbeiter
- ausgeprägtes Serviceverständnis zum Vorteil der Kunden

TIEFGEHENDES EXPERTENWISSEN

Als die ROMOLD GmbH im Jahr 1992 die ersten industriell gefertigten Kunststoffschächte in Deutschland auf den Markt brachte, war dies eine kleine Revolution – war doch die bisherige Technik in den Köpfen der Menschen im wahrsten Sinne des Wortes einbetoniert. Doch die Vorteile für die Praxis sind so beachtlich, dass das Innovationsprodukt Kunststoffschacht seinen Erfolgsweg antreten konnte. Heute ist ROMOLD europäischer Marktführer für Kunststoffschächte.

Bei ROMOLD dreht sich alles um Schächte. ROMOLD ist der einzige Anbieter, der sich ausschließlich auf das Segment der Kunststoffschächte spezialisiert hat. Das verleiht uns ein Expertenwissen, das in dieser Tiefe sonst nicht zu finden ist. Unsere Produkte und Leistungen sind innovativ bis ins kleinste Detail.

Profitieren auch Sie von besonders zukunftsfähigen Lösungen im Schachtbau!

AUSGEREIFTE SYSTEMTECHNIK

Mit der weltweit größten Produktpalette und der Möglichkeit, selbst kleinste Serien von Individualfertigungen auszuführen, können wir auf Ihre Wünsche äußerst flexibel reagieren.

Wir verfügen über ein Portfolio von über 1.000 Standardprodukten, die innerhalb kürzester Zeit abrufbar sind und nahezu alle Anwendungen abdecken. Zusätzliche Modifikationen passen diese Standards an individuelle Gegebenheiten vor Ort an, wie z. B. das Einschweißen zusätzlicher Gerinne.

ROMOLD produziert auf höchstem Qualitätsniveau, sichergestellt durch ständige Eigen- und Fremdüberwachung. Das gibt Ihnen die Sicherheit, bei aller Flexibilität stets das Beste zu bekommen.

QUALITÄT VON DER PLANUNG BIS ZUM EINBAU

Von der Beratung über die Planung bis hin zum Einbau betreuen wir jedes Projekt mit Engagement und Dynamik. Seminare für Planungsbüros oder Ämter können vor Ort bzw. in unserer Zentrale durchgeführt werden.

INHALT

WENN'S UM SCHÄCHTE GEHT

ROMOLD ENTSORGUNG

ROMOLD SANIERUNG

ROMOLD ENTWÄSSERUNG

ROMOLD DRUCKENTWÄSSERUNG

ROMOLD FILTER

ROMOLD VERSORGUNG

ROMOLD KABELSCHÄCHTE

OBJEKTFRAGEBÖGEN

Alle in diesem Katalog angegebenen Preise beziehen sich ausschließlich auf den deutschen Markt



VERTRIEB DEUTSCHLAND

IMMER IN IHRER NÄHE

Zentrale:
 ROMOLD GmbH
 Sägewerkstraße 5
 D-83416 Surheim

Telefon: +49-8654-4768-0
 Telefax: +49-8654-4768-47
 E-Mail: info@romold.de

Bremen, Hessen (Nord), Niedersachsen, Nordrhein-Westfalen (Nord)
 Sebastian Zukowski
 Mobil: 0179-211 62 21
 E-Mail: sebastian@zukowski.de

Nordrhein-Westfalen
Elektro & Telekommunikation:
 Jochen Hammer-Kemper
 Mobil: 0172-210 46 73
 E-Mail: jochen.hammer-kemper@web.de
Wasser/Abwasser:
 Norbert Munkler
 Mobil: 0171-9 90 42 17
 E-Mail: norbert.munkler@t-online.de

Hessen, Rheinland-Pfalz, Saarland
 Lars Kunter
 Mobil: 0171-937 24 98
 E-Mail: lars.kunter@lk-products.de

Baden-Württemberg
 Jürgen Ivens
 Mobil: 0171-855 73 67
 E-Mail: ivens@ivens-gmbh.de
 Michael Weißenrieder
 Mobil: 0175-541 91 89
 E-Mail: weissenrieder@ivens-gmbh.de

Schleswig-Holstein, Hamburg, Niedersachsen (Nord)
 Lutz Koch
 Mobil: 0177-330 86 88
 E-Mail: service@koch-pt.de

Berlin, Brandenburg, Mecklenburg-Vorpommern
 André Göbel
 Mobil: 0160-994 77 74 3
 E-Mail: andre_goebel@t-online.de

Sachsen, Brandenburg (Süd)
 Patrick Bader
 Mobil: 0171-743 50 99
 E-Mail: bader@romold.de

Sachsen-Anhalt, Thüringen
 Ralf Hillmann
 Mobil: 0171-673 40 04
 E-Mail: hillmann@romold.de

Bayern
Wasser/Abwasser:
 Markus Wierer
 Tel: 0175-1799928
 E-Mail: wierer@romold.de
Elektro & Telekommunikation:
 Karl Weber
 Mobil: 0160-93 77 08 10
 E-Mail: weber@romold.de

VERTRIEB EUROPA

INTERNATIONAL ERFOLGREICH



Als europäischer Pionier für industriell gefertigte Kunststoffschächte (über 2 Mio. verkaufte Schachtbauteile), lässt ROMOLD das Know-How aus über 27 Jahren in die Entwicklung seiner Produkte einfließen.

Durch langjährige internationale Erfahrung, präsentiert ROMOLD seinen Kunden eine weltweit einzigartige Auswahl an Kunststoffschächten für jede technische Anwendung.

In Kombination mit der ROMOLD-Qualität und der Kundennähe eines mittelständischen Unternehmens bietet ROMOLD Vorteile, wie sie nur der Vorreiter in Sachen Kunststoffschächte erbringen kann.

ROMOLD: EINFACH DARAUF VERLASSEN

INNOVATIONEN VEREINT MIT ZERTIFIZIERTER QUALITÄT

WENN'S UM SCHÄCHTE GEHT: ROMOLD!



Wenn's um Schächte geht ROMOLD. Dieses Motto stellt den Leitsatz der Firma ROMOLD dar.

ROMOLD ist seit 27 Jahren der Pionier im Bereich von industriell gefertigten Kunststoffschächten. Viele Innovationen, die heute Stand der Technik sind, wurden von Technikern und Mitarbeitern aus dem Hause ROMOLD entwickelt.

- 1992:** erster industriell gefertigter DN 1000 Schacht in Europa
- 1992:** indirekte Lastabtragung von Verkehrslasten in den Straßenaufbau
- 1994:** erste Energiewandlungsschächte mit selbstreinigendem Rundboden
- 1995:** Einführung des DN 800 Schachtsystems nach EN 476 in Europa
- 1996:** erstes wasserdichtes Kabelschachtsystem
- 1996:** Straßenabläufe aus Kunststoff
- 1998:** korrosionsfreier Druckleitungsendschacht basierend auf Rundbodensystem
- 2000:** komplett ausgerüstete Armaturenschächte aus Kunststoff
- 2002:** Kombination von Regen- und Schmutzwasser in einem Schachtbauwerk
- 2005:** patentierte Aktivkohlefilter gegen Gerüche aus Abwassersystemen
- 2008:** teilbarer, rechteckiger Kunststoffkabelschacht (ROM-Box)

- 2009:** Straßenabläufe mit Schlammfang bzw. für Längsentwässerung
- 2010:** Schachtsystem DN 1000 nach EN 13598-2
- 2012:** Straßenabläufe mit Geruchssiphon
- 2013:** RPC 80 Hauspumpstation für Klasse D 400
- 2014:** Schwallbeschicker
Breitbandschacht
- 2016:** Längsentwässerung für Autobahnbau
- 2017:** Kanalschachtfilter der 2. Generation
- 2018:** Deckel in Deckel-System
absolut wasserdichte Lösung für Armaturenschächte



„Allgemeine bauaufsichtliche Zulassungen werden für solche Bauprodukte und Bauarten im Anwendungsbereich der Landesbauordnungen erteilt, für die es allgemein anerkannte Regeln der Technik, insbesondere Normen des DIN, nicht gibt oder die von diesen wesentlich abweichen.“ *Quelle: <https://www.dibt.de/de/Zulassungen/abZ-Zulassungsbereiche.html>*

Die DIN EN 13598-2:2016 „Kunststoff-Rohrleitungssysteme für erdverlegte drucklose Abwasserkanäle und -leitungen – Weichmacherfreies Polyvinylchlorid (PVC-U), Polypropylen (PP) und Polyethylen (PE) – Teil 2: Anforderungen an Einsteigschächte und Kontrollschächte für Verkehrsflächen und tiefe Erdverlegung“ ist seit mehreren Jahren gültig.

ROMOLD Abwasserschächte entsprechen der gültigen EN 13598-2.

Für genormte Produkte, welche dem Anwendungsbereich einer bestehenden Norm unterliegen, ist die Norm-Konformität nachzuweisen. Eine Zuordnung genormter Produkte zu einer allgemeinen bauaufsichtlichen Zulassung ist nicht (mehr) möglich.

DRUCKENTWÄSSERUNG



ROMOLD

INHALT DRUCKENTWÄSSERUNG

ROMOLD DRUCKENTWÄSSERUNG IM ÜBERBLICK	116
PROJEKTBILDER – IHRE IDEEN IM EINSATZ	118
ROMOLD SCHÄCHTE FÜR DIE DRUCKENTWÄSSERUNG	120
DAS INNOVATIVE SCHACHTSYSTEM	122
ROMOLD PUMPENSCHÄCHTE IM ÜBERBLICK	124
ROMOLD PUMPENSCHACHT RPC 80	126
ROMOLD PUMPENSCHACHT RP 80	127
ROMOLD PUMPENSCHACHT RPF 80	128
ROMOLD PUMPENSCHACHT RP 100	129
ROMOLD PUMPENSCHACHT RPF 100	130
ROMOLD PUMPENSCHACHT FP 125	131
ROMOLD PUMPENSCHACHT FP 150–FP 360	132
TAUCHMOTORPUMPEN	133
ROMOLD STEUERUNGEN UND FREILUFTSÄULEN	134
ROMOLD SCHALTSCHRÄNKE	135
ROMOLD MENGENMESSSCHÄCHTE	136
ROMOLD BE- UND ENTLÜFTUNGSSCHÄCHTE	138
ROMOLD SPÜL- UND MOLCHSCHÄCHTE	140
ROMOLD PUTZ- UND REINIGUNGSSCHÄCHTE	144
ROMOLD SONDERSCHÄCHTE	146
ROMOLD DRUCKLEITUNGSENDSCHACHT TYP ROMOLD	148
ROMOLD DRUCKLEITUNGSENDSCHACHT TYP ATV	150
ROMOLD NACHBLASSTATIONEN	151
ROMOLD SCHACHTABDECKUNGEN	152
MONTAGE-/EINBAUHINWEISE	153



ROMOLD DRUCKENTWÄSSERUNG IM ÜBERBLICK

ALLES AUS EINER HAND

**ALLE SCHÄCHTE
KLASSE D
BEFAHRBAR**



ROMOLD
Hausanschlussschacht
DN 500 bis DN 1000



ROMOLD
Kanalschacht
DN 625 bis DN 1000



ROMOLD
Activ-Filter



ROMOLD
Pumpenschächte
DN 800 bis DN 3600

ROMOLD
Steuerung



ROMOLD
Nachblasstation



ROMOLD
Be- und
Entlüftungsschacht
DN 800 bis DN 1250



ROMOLD
Mengenmessschacht (MID)



ROMOLD
Druckleitungsendschacht



Activ-Filter
by ROMOLD



IHRE VORTEILE:

- mit allen Herstellern kombinierbar
- eine Planungsabteilung zu Ihrer Unterstützung
- auch mit Hausmarken ausrüstbar
- anschlussfertige Lieferung auf die Baustelle
- mehr Platz im Schacht durch exzentrische Leitung (siehe Seite XII im Vorspann)

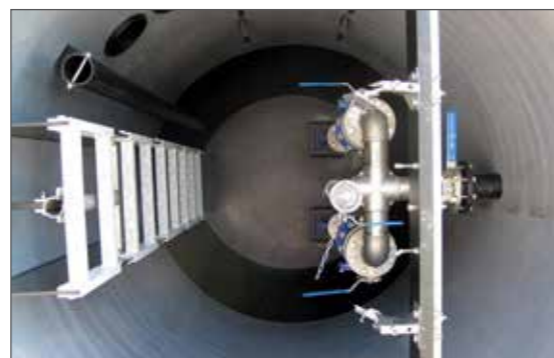
Zum Objektfragebogen
Pumpenschächte,
QR-Code einscannen,
bzw. siehe Kapitel
Objektfragebögen.



Zum Objektfragebogen
Armaturenschächte,
QR-Code einscannen,
bzw. siehe Kapitel
Objektfragebögen.



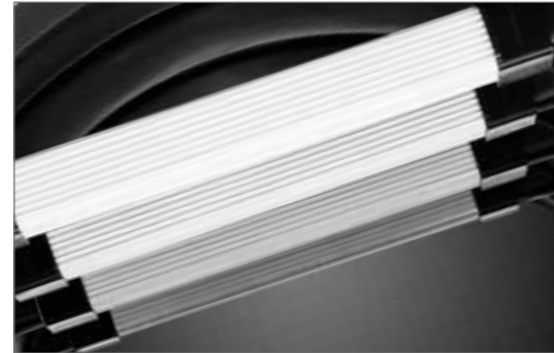
*Wir planen individuell
mit Ihnen Ihre Schächte in
der Druckentwässerung*



Zum Objektfragebogen,
QR-Code einscannen,
bzw. siehe Kapitel
Objektfragebögen.



ROMOLD SCHÄCHTE FÜR DIE DRUCKENTWÄSSERUNG MIT KUNSTSTOFF FÜR DIE ZUKUNFT PLANEN



Pumpenschacht RPF 100

OHNE ZWEIFEL

Die Verwendung von Kunststoffen ist auf Grund der Langlebigkeit des Materials und vieler weiterer Vorteile, wie absolute Dichtheit, hohe Materialqualität und Wirtschaftlichkeit, die perfekte Alternative zu traditionellen Schächten aus Beton. Die Schächte können mit Abdeckungen der Klasse D ausgerüstet werden.

POLYETHYLEN

Der umweltfreundliche Werkstoff erfüllt alle gängigen Normen und kommt dem Verarbeiter hinsichtlich seiner Handhabung optimal entgegen. ROMOLD verwendet 100 % Neumaterial. Chemischen Attacken durch stark aggressive Böden und Abwässer hält der Werkstoff Polyethylen ebenso dauerhaft stand, wie mechanischen Belastungen und Abrasion. Durch seine Verschweißbarkeit ist Flaschendichtheit erreichbar. Polyethylen ist eine zukunftssichere Lösung.

AUSGEREIFTE SYSTEMTECHNIK

ROMOLD stellt das weltweit größte Produktprogramm zur Verfügung und bietet auch für individuelle Anforderungen garantiert eine Lösung. Sonderanfertigungen nach Kundenwunsch sind jederzeit möglich.



Wir planen individuell mit Ihnen Ihre Schächte in der Druckentwässerung

GERINGES GEWICHT

Teilegewicht von ca. 30–40 kg.
Schnelle Montage von Hand

100% WASSERDICHT

Alle Bauteile gegen Innen- und Außendruck (0,5 bar) geprüft

LANGLEBIGKEIT

Eine Lebensdauer von bis zu 100 Jahren ist realistisch

FLEXIBILITÄT

Keine Risse und Brüche durch Erdbewegungen/Verkehrslasten

KOMPATIBILITÄT

Anschluss an alle gängigen Rohrsysteme problemlos möglich

WIRTSCHAFTLICHKEIT

Investition in die Zukunft, mit klaren Vorteilen in der Gesamtbilanz

Größtes Schachtteilager weltweit, garantiert kurze Lieferzeiten



DAS INNOVATIVE SCHACHTSYSTEM

ROMOLD QUALITÄT IM ÜBERBLICK

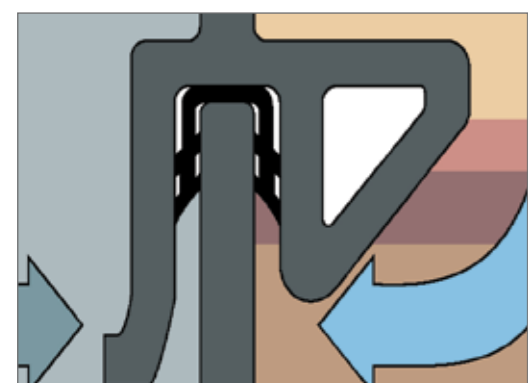
ROHRANSCHLÜSSE

Die Anbindungen für Rohre sind unbeschränkt und in beliebigen Durchmessern an beliebigen Stellen durchführbar, mit Dichtung oder mit Einschweißstutzen.



EINLAUFROHRDICHTUNG

ROMOLD Elastomer-Lippendichtung aus SBR, zum Anschluss von PVC-, PE- und PP-Rohren nach DIN, gelenkige Anbindung (zulässige Abwinkelung +/-5°).



ELEMENTDICHTUNG

Durch die Triple-Seal Lippendichtung aus EPDM erhöht zunehmender Innen- oder Außendruck die Dichtwirkung.

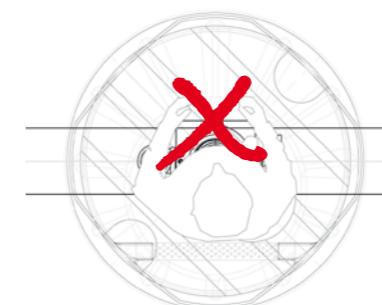


HÖHENANPASSUNG

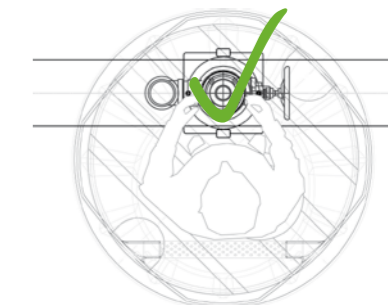
Durch Kürzen des oberen Bauteils können alle Bauhöhen stufenlos und zentimetergenau hergestellt werden.

ROMOLD ROHRLEITUNGSDURCHFÜHRUNGEN

Durch eine zentrische Rohrleitungsdurchführung wird der Einstieg in den Schacht erschwert und eine Bedienung der Armaturen fast unmöglich gemacht. Eine exzentrische Rohrleitungsdurchführung bietet grundsätzlich deutlich mehr Platz



Rohrleitung zentrisch



Rohrleitung exzentrisch = SYSTEM ROMOLD

für einen bequemen Einstieg und die Bedienung der Armaturen und lässt sich bei anderen Materialien nicht oder nur mit stark erhöhtem Aufwand realisieren.

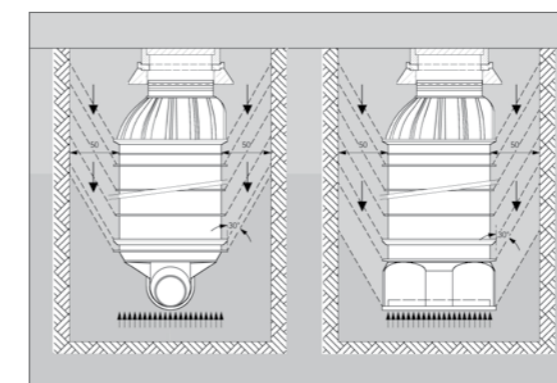
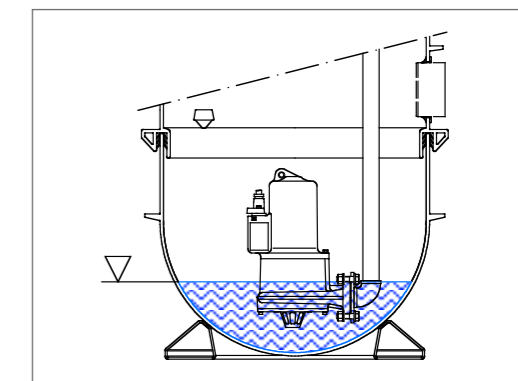
STEIGSTUFEN

Begehbare Schächte DN 800 und DN 1000 werkseitig mit korrosionsbeständigen Steigstufen nach EN Normen ausgerüstet.



RUNDBODEN PUMPENSCHACHT

Ablagerungsfreier Pumpensumpf mit geringer Restwassermenge im Schacht.



AUFTRIEBSSICHERHEIT

ROMOLD Schächte verfügen über eine serienmäßige Auftriebssicherung durch außen liegende Rippen, die sich mit dem Erdbreich verzahnen.



SCHACHTBODEN MIT STANDHILFE

Für einen sicheren Stand des Schachtes während der Montage und die sichere Ausrichtung durch eine einzelne Person.

ROMOLD PUMPENSCHÄCHTE IM ÜBERBLICK

ROMOLD SYSTEME FÜR DIE DRUCKENTWÄSSERUNG

WISSENSWERTES

ROMOLD PE-Fertigpumpenschächte sind auftriebssicher und befahrbar (bis Klasse D). Sie verfügen über einen verstärkten Boden und sind mit einer oder zwei Pumpen zur Entsorgung von Drainage-, Schmutz- und Abwasser ausgerüstet. Die Schächte sind

wahlweise mit Überwasserkupplung oder mit Pumpenfuß am Schachtboden aufgebaut und können mit Schneiradpumpen oder Freistromradpumpen in Druckentwässerung eingesetzt werden. Eine Rohrleitung aus Edelstahl und Armaturen für eine oder zwei Pumpen sind fertig vormontiert.

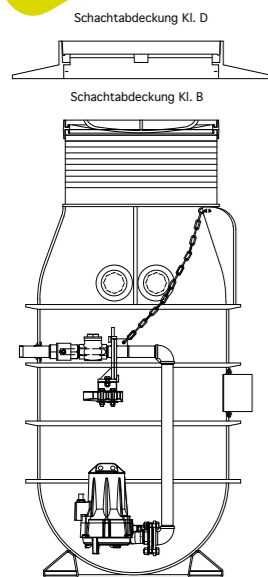
Auf der Baustelle ist für das Versetzen des Schachtes kein schweres Hebegerät erforderlich, daher gewinnt man Zeit und spart Kosten. Der Zulauf ist variabel und kann vor Ort mit Hilfe einer Bohrmaschine ange-

bracht werden. Alle Zulauf- und Abgangsdichtungen ermöglichen eine flexible Anbindung der Rohre bis 5° Abwinkelung und sind 0,5 bar außen- und innendruckstabil.

Wir planen individuell mit Ihnen Ihre Pumpstation

RPC 80
DN 800

Einteilig und bis Klasse D befahrbar



Pumpenanzahl:
eine

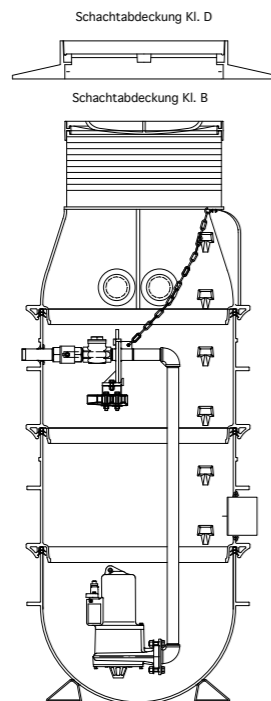
Bauhöhe:
190 cm einteilig

Schachtabdeckung:
Klasse A–D

Druckleitung:
RG 1 1/4 oder 1 1/2"

Für Pumpentypen:
Drainagepumpen
Schmutzwasserpumpen
Schneiradpumpen

RP 80
DN 800



Pumpenanzahl:
eine

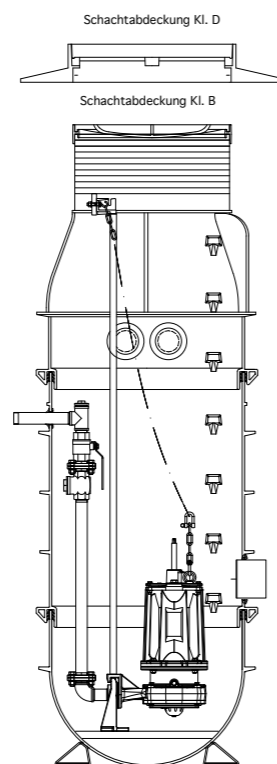
Bauhöhe:
205–305 cm

Schachtabdeckung:
Klasse A–D

Druckleitung:
RG 1 1/2"

Für Pumpentypen:
Drainagepumpen
Schmutzwasserpumpen
Schneiradpumpen

RPF 80
DN 800



Pumpenanzahl:
eine

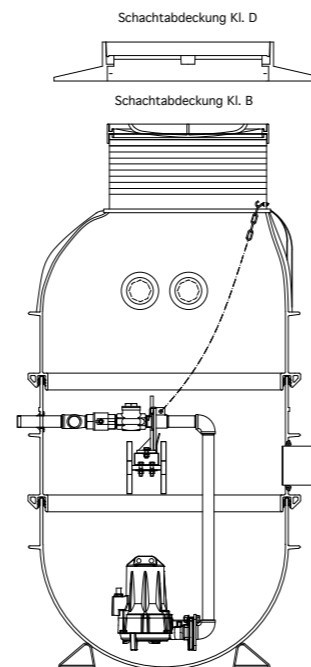
Bauhöhe:
205–405 cm

Schachtabdeckung:
Klasse A–D

Druckleitung:
RG 1 1/2"

Für Pumpentypen:
Drainagepumpen
Schmutzwasserpumpen
Schneiradpumpen

RP 100
DN 1000



Pumpenanzahl:
eine oder zwei

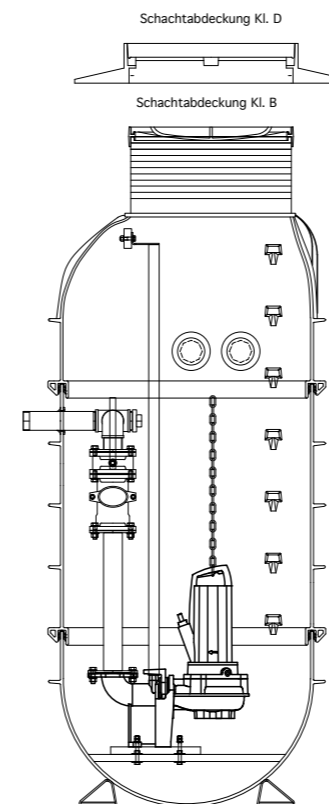
Bauhöhe:
225–325 cm

Schachtabdeckung:
Klasse A–D

Druckleitung:
RG 1 1/2", 2"

Für Pumpentypen:
Drainagepumpen
Schmutzwasserpumpen
Schneiradpumpen
Abwasserpumpen

RPF 100
DN 1000



Pumpenanzahl:
eine oder zwei

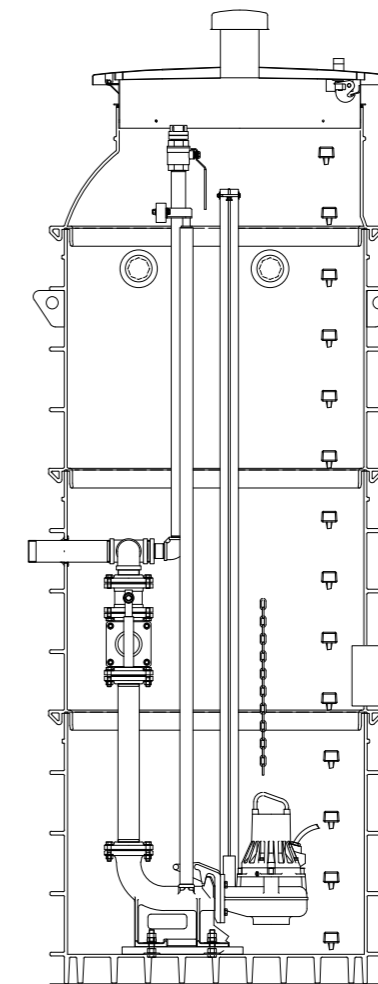
Bauhöhe:
225–425 cm

Schachtabdeckung:
Klasse A–D

Druckleitung:
RG 1 1/2", 2", DN 65, DN 80

Für Pumpentypen:
Drainagepumpen
Schmutzwasserpumpen
Schneiradpumpen
Abwasserpumpen

FP 125
DN 1250



Pumpenanzahl:
zwei

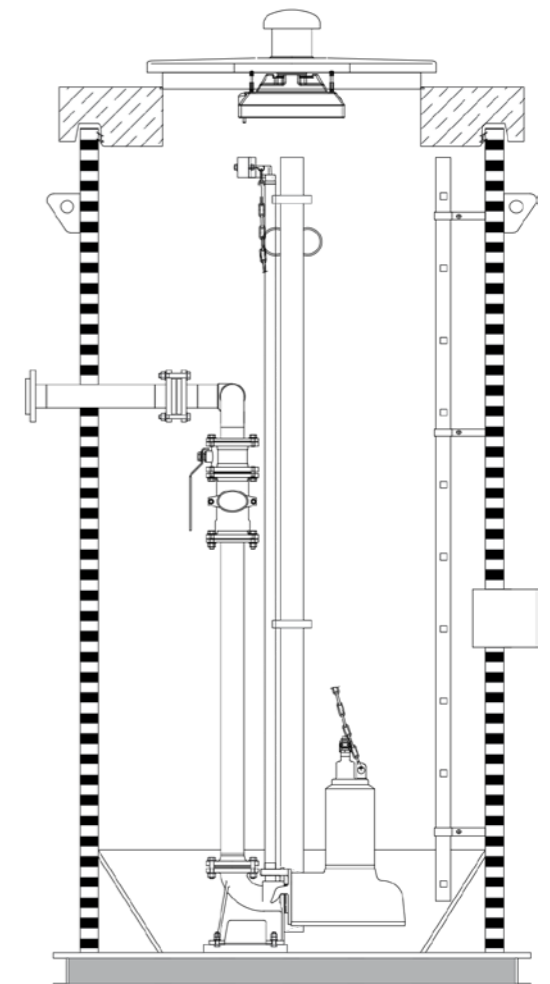
Bauhöhe:
250–350 cm

Schachtabdeckung:
Klasse A–D

Druckleitung:
RG 1 1/2", 2", DN 65, DN 80

Für Pumpentypen:
Drainagepumpen
Schmutzwasserpumpen
Schneiradpumpen
Abwasserpumpen

FP 150–FP 200
DN 1500–DN 2000



Pumpenanzahl:
zwei

Bauhöhe:
250–350 cm

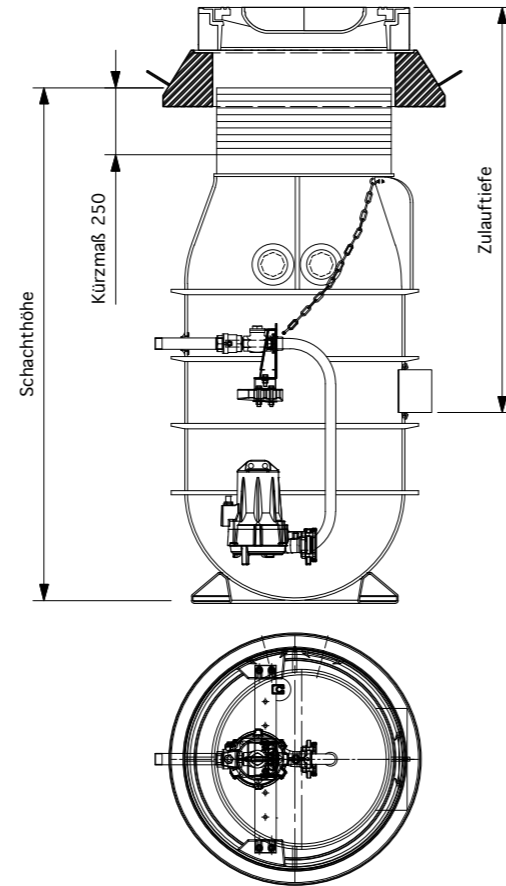
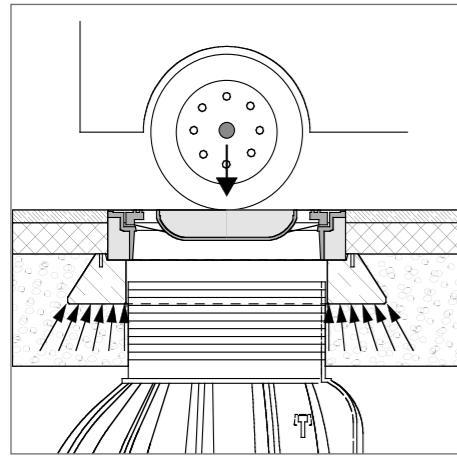
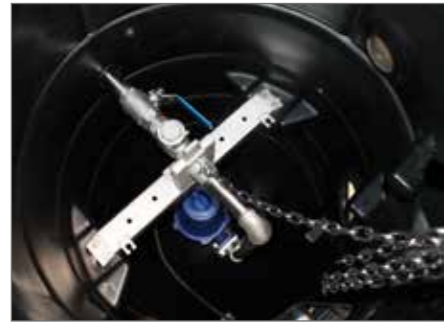
Schachtabdeckung:
Klasse A–D

Druckleitung:
DN 80–DN 150

Für Pumpentypen:
Schmutzwasserpumpen
Abwasserpumpen

PUMPENSCHACHT RPC 80 DN 800 HAUSPUMPSTATION

Einteilig und
bis Klasse D befahrbar




RPC 80-1-190-XXX-VA

- RPC: Rundboden-Pumpenschacht Combi (einteilig)
- 80: Schachtdurchmesser in cm
- 1: Anzahl der Pumpen
- 190: Schachthöhe in cm
- XXX: Druckleitung – 1 1/4" oder 1 1/2"
- VA: Edelstahl (Überwasserkupplung, Traverse, Druckleitung)

WISSENSWERTES

Befahrbar bis Klasse D, einteilig, flexibel in der Anbindung, optional mit Verlängerung

 **Aktuelles zu diesem Thema unter: www.romold.de im Bereich Produkte, Unterpunkt Druckentwässerung, Pumpenschacht-Systeme im Überblick, Pumpenschacht RPC 80**

AUSRÜSTUNG

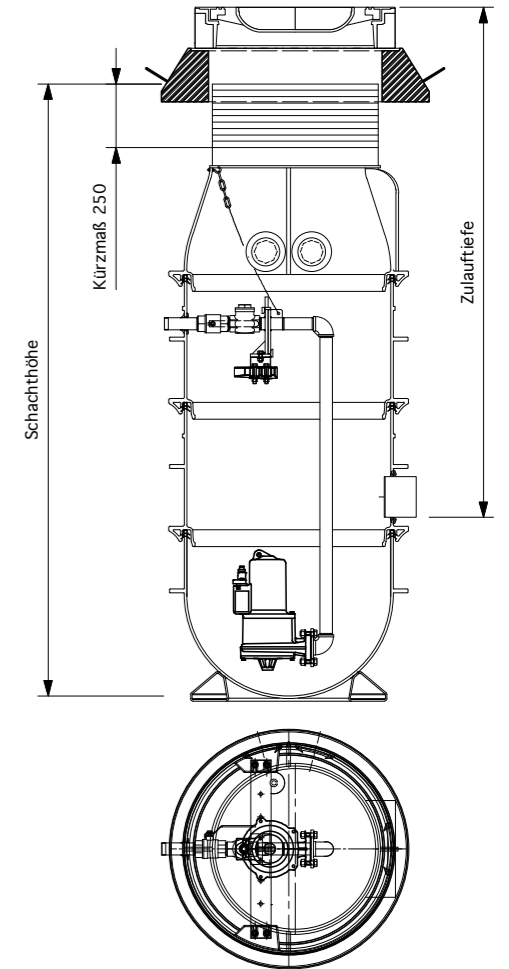
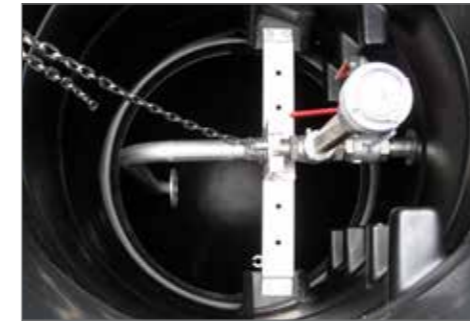
Alle Schächte verfügen über komplett montierte Armaturen und Druckrohrleitungen R 1 1/4 bzw. R 1 1/2", aus dem Schacht herausgeführt, mit Außengewinde endend, bestehend aus:

- Überwasserkupplung aus Edelstahl
- Rohrleitung aus Edelstahl inklusive Flanschanschluss für Pumpe
- Absperrarmatur als Edelstahlkugelhahn Rückflussverhinderer als Edelstahlrückschlagklappe
- Befestigungsschrauben, Kette, Schäkel, Haken aus Edelstahl
- Zulaufdichtung(en) IS 160 für KG-Rohrleitung DN 150 (andere Durchmesser auf Anfrage möglich)
- Dichtung(en) IS 110 für den Anschluss von Kabelleerrohren und Entlüftungsrohren DN 100

Schächte ohne Pumpe, Steuerung, Niveaugeber, Spülanschluss, Klemmverschraubung, Schachtabdeckung

Übersicht Pumpen S. 133, Steuerungen und Niveaugeber S. 134, Schachtabdeckungen S. 152

PUMPENSCHÄCHTE RP 80 DN 800 HAUSPUMPSTATION




RP 80-1-XXX-1 1/2"-VA

- RP: Rundboden-Pumpenschacht (mehreilig)
- 80: Schachtdurchmesser in cm
- 1: Anzahl der Pumpen
- XXX: Schachthöhe – 205 bis 305 cm
- 1 1/2": Nennweite Druckleitung
- VA: Edelstahl (Überwasserkupplung, Traverse, Druckleitung)

WISSENSWERTES

Befahrbar bis Klasse D, mehreilig für tiefere Anwendungen, flexibel in der Anbindung

 **Aktuelles zu diesem Thema unter: www.romold.de im Bereich Produkte, Unterpunkt Druckentwässerung, Pumpenschacht-Systeme im Überblick, Pumpenschacht RP 80**

AUSRÜSTUNG

Alle Schächte verfügen über komplett montierte Armaturen und Druckrohrleitungen R 1 1/2", aus dem Schacht herausgeführt, mit Außengewinde endend, bestehend aus:

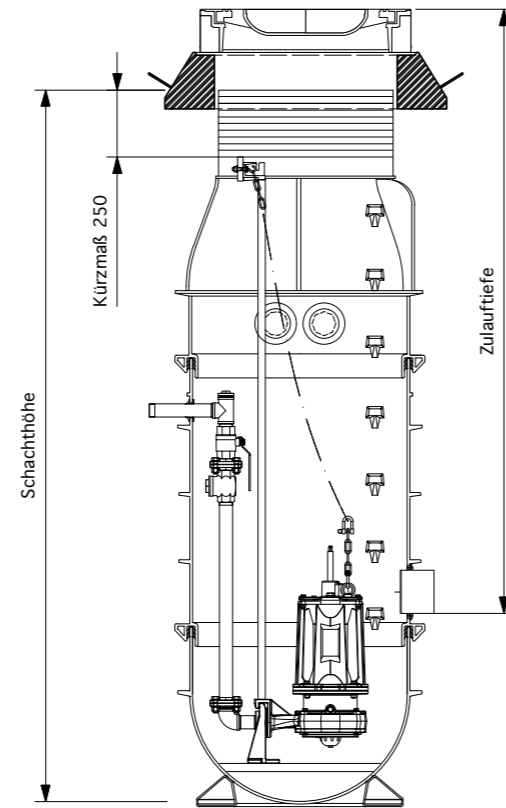
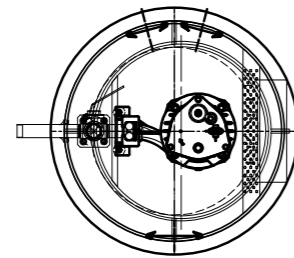
- Überwasserkupplung aus Edelstahl
- Rohrleitung aus Edelstahl inklusive Flanschanschluss für Pumpe
- Absperrarmatur als Edelstahlkugelhahn Rückflussverhinderer als Edelstahlrückschlagklappe
- Befestigungsschrauben, Kette, Schäkel, Haken aus Edelstahl
- Zulaufdichtung(en) IS 160 für KG-Rohrleitung DN 150 (andere Durchmesser auf Anfrage möglich)
- Dichtung(en) IS 110 für den Anschluss von Kabelleerrohren und Entlüftungsrohren DN 100

Schächte ohne Pumpe, Steuerung, Niveaugeber, Spülanschluss, Klemmverschraubung, Schachtabdeckung

Übersicht Pumpen S. 133, Steuerungen und Niveaugeber S. 134, Schachtabdeckungen S. 152

PUMPENSCHACHT RPF 80 DN 800

ENTSORGUNG AUS EINFAMILIENHÄUSERN




RPF 80-1-XXX-1 1/2"

- RPF: Rundboden-Pumpenschacht - Version Flachboden (mehnteilig)
- 80: Schachtdurchmesser in cm
- 1: Anzahl der Pumpen
- XXX: Schachthöhe - 205 bis 405 cm
- 1 1/2": Nennweite Druckleitung

WISSENSWERTES

Befahrbar bis Klasse D, mehnteilig, flexibel in der Anbindung

 **Aktuelles zu diesem Thema unter:**
www.romold.de im Bereich Produkte,
Unterpunkt Druckentwässerung,
Pumpenschacht-Systeme im Überblick,
Pumpenschacht RPF 80

AUSRÜSTUNG

Alle Schächte verfügen über komplett montierte Armaturen und Druckrohrleitungen R 1 1/2" aus dem Schacht herausgeführt, mit Außengewinde endend, bestehend aus:

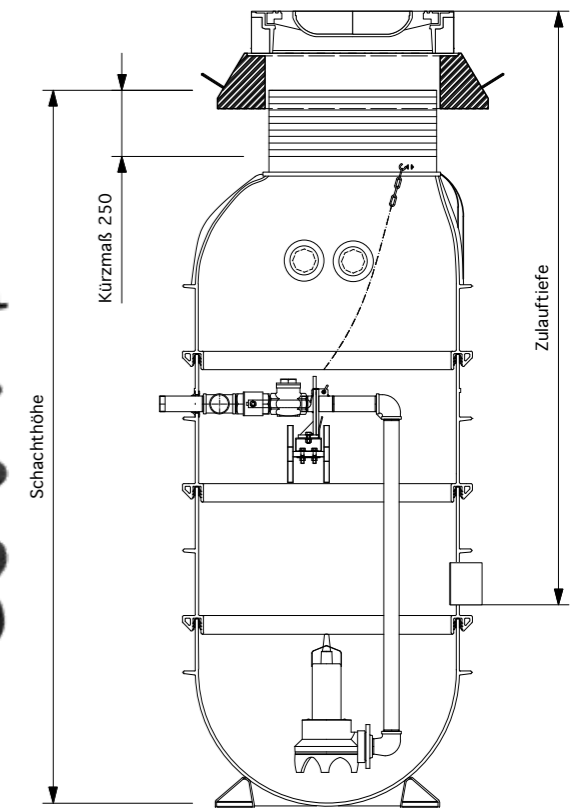
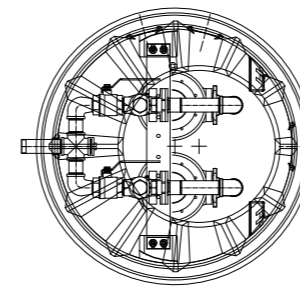
- Kupplungsfußstück aus GG
- Rohrleitung aus Edelstahl inklusive Flanschanschluss für Pumpe
- Absperrarmatur als Edelstahlkugelhahn, Rückflussverhinderer als Edeldahlrückschlagklappe
- Befestigungsschrauben, Kette, Schäkcl, Haken aus Edeldahl
- Zulaufdichtung IS 160 für KG-Rohrleitung DN 150 (andere Durchmesser auf Anfrage möglich)
- Dichtung IS 110 für den Anschluss von Kabelleerrohren und Entlüftungsröhren DN 100

Schächte ohne Pumpe, Steuerung, Niveaugeber, Spülanschluss, Klemmverschraubung, Schachtabdeckung

Übersicht Pumpen S. 133, Steuerungen und Niveaugeber S. 134, Schachtabdeckungen S. 152

PUMPENSCHACHT RP 100 DN 1000

ENTSORGUNG AUS MEHRFAMILIENHÄUSERN UND GEWERBE




RP 100-X-XXX-XXX-VA

- RP: Rundboden-Pumpenschacht (mehnteilig)
- 100: Schachtdurchmesser in cm
- X: Anzahl der Pumpen - 1 = eine Pumpe oder 2 = zwei Pumpen
- XXX: Schachthöhe - 225 bis 325 cm
- XXX: Druckleitung - 1 1/2" oder 2"
- VA: Edeldahl (Überwasserkupplung, Traverse, Druckleitung)

WISSENSWERTES

Befahrbar bis Klasse D, mehnteilig, wahlweise mit einer oder zwei Pumpen lieferbar, flexibel in der Anbindung

 **Aktuelles zu diesem Thema unter:**
www.romold.de im Bereich Produkte,
Unterpunkt Druckentwässerung,
Pumpenschacht-Systeme im Überblick,
Pumpenschacht RP 100

AUSRÜSTUNG

Alle Schächte verfügen über komplett montierte Armaturen und Druckrohrleitungen R 1 1/2"-, R 2", aus dem Schacht herausgeführt, mit Außengewinde endend, bestehend aus:

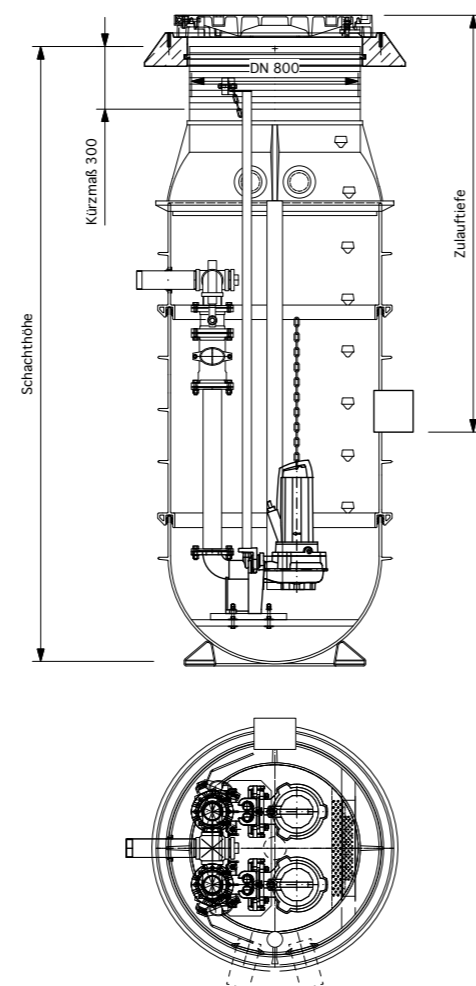
- Überwasserkupplung(en) aus Edeldahl
- Rohrleitung(en) aus Edeldahl inklusive Flanschanschluss für Pumpe
- Absperrarmatur(en) als Edeldahlkugelhahn, Rückflussverhinderer als Edeldahlrückschlagklappe
- Befestigungsschrauben, Kette, Schäkcl, Haken aus Edeldahl
- Zulaufdichtung IS 160 für KG-Rohrleitung DN 150 (andere Durchmesser auf Anfrage möglich)
- Dichtung IS 110 für den Anschluss von Kabelleerrohren und Entlüftungsröhren DN 100

Schächte ohne Pumpe, Steuerung, Niveaugeber, Spülanschluss, Klemmverschraubung, Schachtabdeckung

Übersicht Pumpen S. 133, Steuerungen und Niveaugeber S. 134, Schachtabdeckungen S. 152

PUMPENSCHÄCHTE RPF 100 DN 1000

ENTSORGUNG AUS MEHRFAMILIENHÄUSERN UND GEWERBE



RPF 100-X-XXX-XXX

- RPF: Rundboden-Pumpenschacht mit Version Flachboden
- 100: Schachtdurchmesser in cm
- X: Anzahl der Pumpen – 1 = eine Pumpe oder 2 = zwei Pumpen
- XXX: Schachthöhe – 225 bis 425 cm
- XXX: Druckleitung – 1 1/2" oder 2" oder 2 1/2" oder 3"

WISSENSWERTES

Befahrbar bis Klasse D, mehrteilig, wahlweise mit einer oder zwei Pumpen lieferbar, flexibel in der Anbindung



Aktuelles zu diesem Thema unter:
www.romold.de im Bereich Produkte,
Unterpunkt Druckentwässerung,
Pumpenschacht-Systeme im Überblick,
Pumpenschacht RPF 100

AUSRÜSTUNG

Alle Schächte verfügen über komplett montierte Armaturen und Druckrohrleitungen R 1 1/2"-, R 2"-, R 2 1/2"-, R 3", aus dem Schacht herausgeführt, mit Außengewinde endend, bestehend aus:

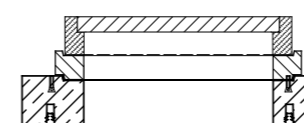
- Kupplungsfußstück(e) aus GG
- Rohrleitung(en) aus Edelstahl
- Absperrarmatur(en) als Edelstahlkugelhahn
- Rückflussverhinderer als Edelstahl-Rückschlagklappe oder GG-Kugelventil
- Befestigungsschrauben, Ketten, Schäkel, Haken aus Edelstahl
- Zulaufdichtung IS 160 für KG-Rohrleitung DN 150 (andere Durchmesser auf Anfrage möglich)
- Dichtung IS 110 für den Anschluss von Kabelleerrohren und Entlüftungsrohren DN 100

Schächte ohne Pumpe, Steuerung, Niveaugeber, Spülanschluss, Klemmverschraubung, Schachtabdeckung

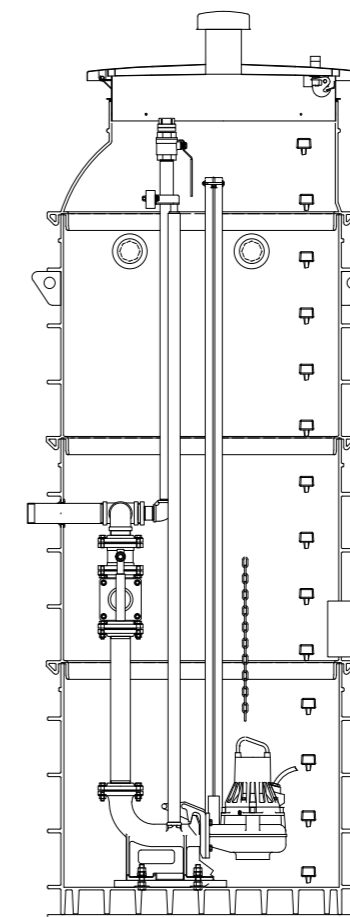
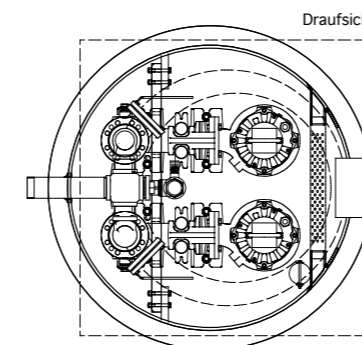
Übersicht Pumpen S. 133, Steuerungen und Niveaugeber S. 134, Schachtabdeckungen S. 152

PUMPENSCHÄCHTE FP 125 DN 1250

ENTSORGUNG AUS MEHRFAMILIENHÄUSERN UND GEWERBE



Betonabdeckplatte BAPD mit Einstiegsöffnung DN 625 oder DN 800



Wir planen individuell mit Ihnen Ihre Pumpstation

FP 125-X-XXX-XXX

- FP: Flachboden-Pumpenschacht mit Voute
- 125: Schachtdurchmesser in cm
- X: Anzahl der Pumpen – 1 = eine Pumpe oder 2 = zwei Pumpen
- XXX: Schachthöhe – 250 bis 350 cm
- XXX: Druckleitung – 1 1/2" oder 2" oder 2 1/2" oder 3"

WISSENSWERTES

Befahrbar bis Klasse D, mehrteilig, wahlweise mit einer oder zwei Pumpen lieferbar, flexibel in der Anbindung



Aktuelles zu diesem Thema unter:
www.romold.de im Bereich Produkte,
Unterpunkt Druckentwässerung,
Pumpenschacht-Systeme im Überblick,
Pumpenschacht FP 125

AUSRÜSTUNG

Alle Schächte verfügen über komplett montierte Armaturen und Druckrohrleitungen R 1 1/2"-, R 2"-, R 2 1/2"-, R 3", aus dem Schacht herausgeführt, mit Außengewinde endend, bestehend aus:

- Kupplungsfußstück(e) aus GG
- Rohrleitung(en) aus Edelstahl
- Absperrarmatur als Edelstahlkugelhahn
- Rückflussverhinderer als Edelstahl-Rückschlagklappe oder GG-Kugelventil
- Befestigungsschrauben, Ketten, Schäkel, Haken aus Edelstahl
- Zulaufdichtung IS 160 für KG-Rohrleitung DN 150 (andere Durchmesser auf Anfrage möglich)
- Dichtung IS 110 für den Anschluss von Kabelleerrohren und Entlüftungsrohren DN 100

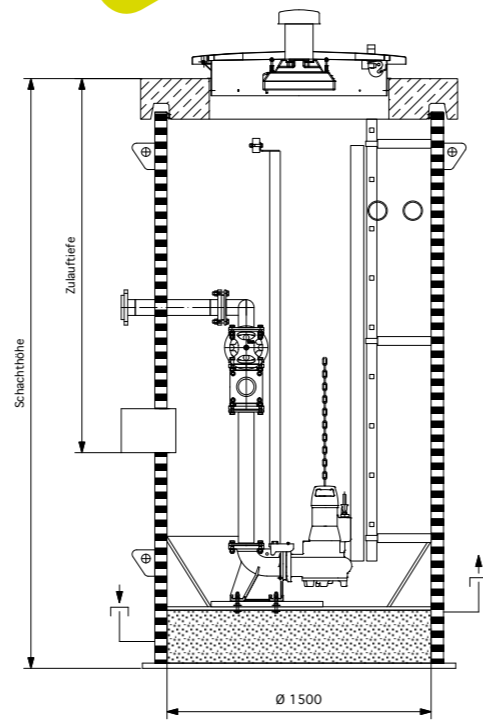
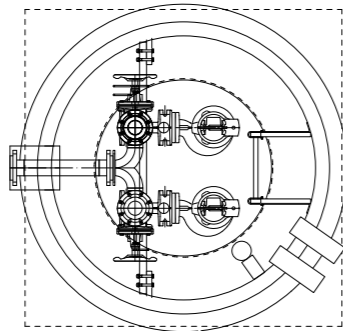
Schächte ohne Pumpe, Steuerung, Niveaugeber, Spülanschluss, Klemmverschraubung, Schachtabdeckung

Übersicht Pumpen S. 133, Steuerungen und Niveaugeber S. 134, Schachtabdeckungen S. 152

PUMPENSCHÄCHTE FP 150–FP 200 DN 1500 BIS DN 2000

ENTSORGUNG IM KOMMUNALEN BEREICH

Wir planen individuell mit Ihnen Ihre Pumpstation



WISSENSWERTES

Befahrbar bis Klasse D, einteilig, wahlweise mit einer oder zwei Pumpen lieferbar, flexibel in der Anbindung

Aktuelles zu diesem Thema unter: www.romold.de im Bereich Produkte, Unterpunkt Druckentwässerung, Pumpenschacht FP 150 bis FP 360

FP 150 – FP 200

Bauhöhe cm	Schachtnennweiten	Abdeckungen
ab 250 cm in 25-cm-Schritten bis max. 350 cm	PE-Fertigpumpenschächte befahrbar, lieferbar mit Innendurchmesser DN 1400, DN 1500, DN 1800, DN 2000 <i>andere Durchmesser auf Anfrage</i>	Industriell gefertigte Stahlbetonabdeckplatte, ausgelegt für Verkehrslast SLW 60, Einstiegsöffnung nach Bedarf Optimale Lastverteilung: Entkopplung dynamischer Lasten von der Schachtabdeckung zum Schacht, vertikale und horizontale Verkehrslasten werden in die Tragschicht abgeleitet, keine Lastabtragung über die Schachtkonstruktion Montagefreundlich: eingegossene Gewindehülsen zum Anschlagen der Schachtabdeckung

DOPPELPUMPENSCHÄCHTE

AUSRÜSTUNG

Komplett vormontierte Armaturen und Druckrohrleitungen, aus dem Schacht herausgeführt, je nach Druckleitung mit Flansch DN 80 bis DN 150 endend, bestehend aus:

- Kupplungsfußstücke aus GG-Grauguss DN 80 bis DN 150
- Rohrleitungen aus PE-HD, senkrechte Rohrleitung bis zu den Armaturen als FF-Stück aus Edelstahl
- Absperrschieber aus GG-Grauguss 40, Epoxid-Beschichtung
- Rückflussverhinderer als Kugelventil mit Revisionsöffnung, Epoxid-Beschichtung
- Traverse, Schutzrohr für Druckaufnehmer, Ketten aus Edelstahl
- Anschluss Kabelleerrohr und Entlüftung für KG-Rohrleitung DN 100
- Edelstahl Schachtleiter, ausziehbare Einstiegshilfe und Fallschutzschiene

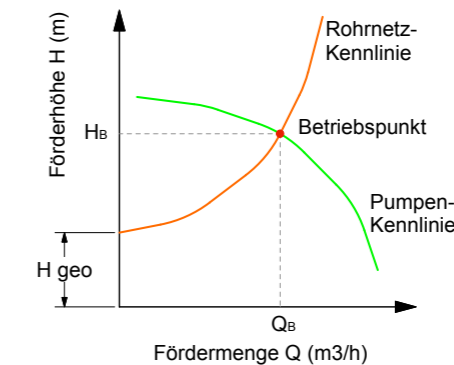
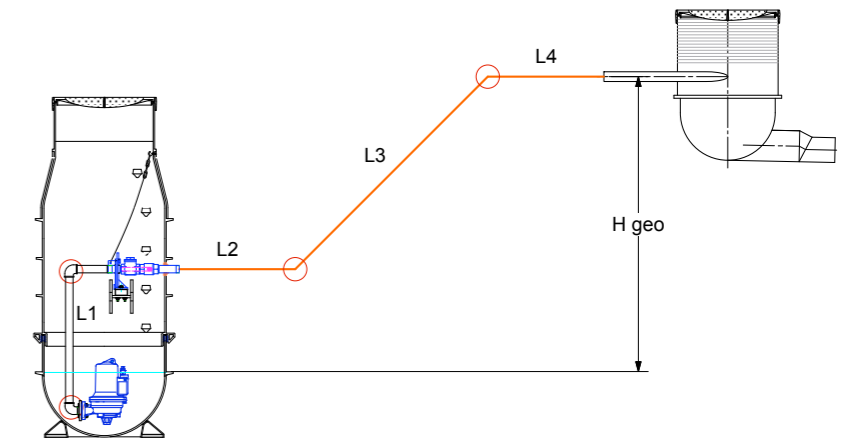
TAUCHMOTORPUMPEN FÜR JEDEN ZWECK DIE RICHTIGE PUMPE

ERMITTLUNG DER KENNLINIE

Nicht nur die Schachtgröße, sondern auch die richtige Auswahl der Pumpen, sind von entscheidender Bedeutung für die Dimensionierung und einwandfreie Funktion eines Pumpwerkes. Die Berechnung der Rohrleitungsverluste (Rohrnetz-Kennlinie) übernehmen wir gerne für Sie.

- H_{GES} = Gesamtförderhöhe (m)
- H_{GEO} = Geodätische Höhe (m)
- H_{ROHR} = Druckverlust Rohrleitung (m)
- H_{ARM} = Druckverlust Armaturen (m)
- H_{FORM} = Druckverlust Formstücke (m)
- H_{AUSL} = Druckverlust Auslauf (m)
- L_{GES} = $L_1+L_2+L_3+L_4$ Leitungslänge (m)

$$H_{GES} = H_{GEO} + H_{ROHR} + H_{ARM} + H_{FORM} + H_{AUSL} \text{ (m)}$$



Rohrleitungsverluste	
Leitungslänge	
Druckverlust	
Armaturen	
Formstücke	
Auslauf	
Gesamt	

PUMPENAUSWAHL

Auslegungssoftware der verschiedenen Pumpenhersteller ermöglichen uns die richtige Pumpe mit dem passenden Betriebspunkt für Ihren Pumpenschacht oder Druckentwässerungsanlage auszuwählen.

LAUFRADFORM

Romold wählt, entsprechend den Anforderungen, die richtige Laufradform für die Pumpen aus: abhängig von Fördermedium, Fördermenge und Förderhöhe.

	Offenes Einkanal-laufrad	Offenes Mehrkanal-laufrad	Freistrom-laufrad
Verstopfungsfreiheit	●●	●	●●●
Gashaltige Medien	●●	●	○
Schlamm	●	●	●
Wirkungsgrad	●●	●●	○
Laufruhe	●●	●●	●●
Verschleißfestigkeit	●●	●●	●●
Kennliniensteilheit	●	●	○

Quelle: Wilo SE

OBJEKTFRAGEBOGEN

Das Formular mit erforderlichen Daten für die Pumpenschachtauslegung finden Sie im Kapitel Objektfragebögen oder QR-Code einscannen.



STEUERUNGEN UND FREILUFTSÄULEN

VON DER PLANUNG BIS ZUR AUSFÜHRUNG

PUMPENSTEUERUNGEN

Details	Artikelbezeichnung
Standard-Einzelumpfensteuerung, Pumpenleistung bis 5,5 kW	ROM-Control-104, 400 V, 5,5 kW
Standard-Doppelpumpensteuerung, Pumpenleistung bis 5,5 kW	ROM-Control-204, 400 V, 5,5 kW



FREILUFTSÄULEN

Details	Artikelbezeichnung
Freiluftssäule für Einzelumpfanlagen, Pumpenleistung bis 5,5 kW, Pumpensteuerung ROM-Control-104 bereits eingebaut, Vorsicherung 16 A, vandalensichere Alarmleuchte, Kabelkanal zugentlastet, gleichschließender Halbzylinder, Schaltplantasche mit Dokumentation, N- und PE-Klemme, Abmessungen: H x B x T = 1.460 x 310 x 207 mm, Eingrabetiefe: 600 mm	FS-ROM-1
Freiluftssäule für Doppelpumpfanlagen, Pumpenleistung bis 5,5 kW, Pumpensteuerung ROM-Control-204 bereits eingebaut, Vorsicherung 25 A, vandalensichere Alarmleuchte, Kabelkanal zugentlastet, gleichschließender Halbzylinder, Schaltplantasche mit Dokumentation, N- und PE-Klemme, Abmessungen: H x B x T = 1.460 x 410 x 207 mm, Eingrabetiefe: 600 mm	FS-ROM-2



WISSENSWERTES

Schaltanlagen und Steuerungen mit Sonderausstattung auf Anfrage. Sprechen Sie mit uns!

Aktuelles zu diesem Thema unter www.romold.de im Bereich Produkte, Unterpunkt Druckentwässerung, Steuerungen und Schaltanlagen

SCHALTSCHRÄNKE

VON DER PLANUNG BIS ZUR AUSFÜHRUNG



ROMOLD kundenspezifische Schaltanlagen

SCHALTSCHRÄNKE

Details	Artikelbezeichnung
Grundausrüstung: - Metallschrank - Hauptschalter - Voltmeter - Motorschutzschalter - Temperaturüberwachung der Pumpen - Phasenüberwachung - Stern-Dreieck-Anlauf 5,5-30 kW - Modem (optional) - für Doppelpumpfanlagen - Pumpensteuerung bereits eingebaut	ROM-2-System-5,5 kW
	ROM-2-System-15 kW
	ROM-2-System-30 kW



MENGENMESSSCHÄCHTE DN 1000 UND DN 1250

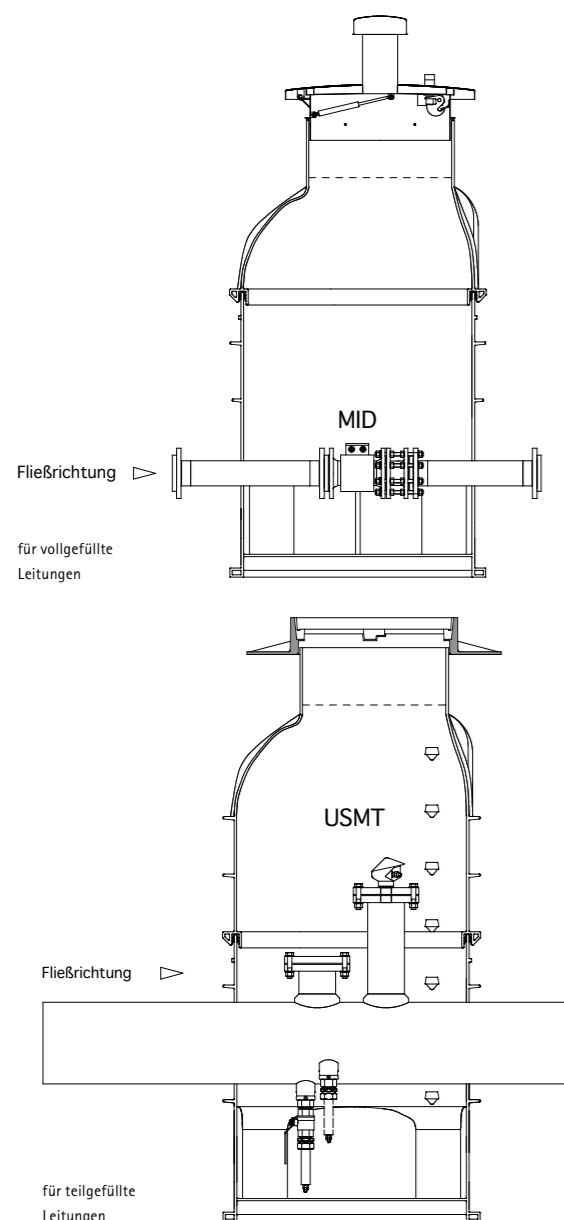
ERFASSUNG VON DURCHFLUSS IN WASSER- UND
ABWASSERLEITUNGEN



MID-Messgerät



USMT-Messgerät




WISSENSWERTES

Auftriebssicherer, befahrbarer (bis Klasse D), dichter ROMOLD PE-Fertigschacht in variabler Bauhöhe, mit betriebsbereit eingebautem, magnetisch-induktivem Durchflussmessgerät (MID) für vollgefüllte Leitungen oder Ultraschall-Durchflussmessgerät für teilgefüllte Leitungen.

Flacher, verrippter Schachtboden mit Pumpensumpf, Rohrleitung, Ausbaustück und Messgerät fertig vormontiert, Beruhigungsstrecken vor und hinter dem Messgerät. Die leichte Handhabung auf der Baustelle ermöglicht eine Zeit- und Kosteneinsparung beim Versetzen des Schachtes.

Mit ROMOLD Dichtungen ist die flexible Einbindung von Kabelleerrohren, sowie von Be- und Entlüftungsröhren bis 5° Abwinkelung machbar. Die Dichtungen sind bis 0,5 bar außen- und innendrucksicher.



 **Aktuelles zu diesem Thema unter:**
www.romold.de im Bereich Produkte, **Unterpunkt Druckentwässerung, Mengenschächte**

MID SCHÄCHTE DN 1000 ODER DN 1250

MESSSCHÄCHTE

Details	Artikelbezeichnung
F: Flachboden, PE-Fertigschacht befahrbar bis Klasse D, flacher, verrippter Schachtboden mit Pumpensumpf XXX: Schachtdurchmesser – 100 oder 125 cm XXX: Schachthöhe DN1000 – 200 bis 500 cm, Schachthöhe DN1250 – 200 bis 350 cm MID: Magnetisch-Induktive-Durchflussmessung XXX: Hauptleitung durchgehend da (mm) von 063 bis 225 XXX: Nennweite Messgerät von DN 50 bis DN 200	F XXX-XXX-MID-XXX-XXX

AUSRÜSTUNG

Komplett vormontierte Armaturen und MID, Rohrleitung aus dem Schacht herausgeführt, mit Flansch DN 50 bis DN 200 (entsprechend dem Druckleitungsdurchmesser) endend, bestehend aus:

- Rohrleitung als Beruhigungsstrecke (5 x DN) auf der Zulaufseite aus PE-HD
- Rohrleitung als Beruhigungsstrecke (3 x DN) auf der Ablaufseite aus PE-HD
- Magnetisch-induktives-Durchflussmessgerät DN 50 bis DN 200
- Ausbaustück, feststellbar, EKB beschichtet oder Edelstahl
- Flanschverbindungsschrauben Edelstahl
- Dichtung IS 110 für KG-Rohrleitung DN 100 für Kabelleerrohr

Alle Schächte ohne Schachtabdeckung tagwasserdicht Klasse B, D bzw. PE oder Edelstahl begehbar

Übersicht Schachtabdeckungen S. 152

ULTRASCHALL SCHÄCHTE DN 1000 ODER DN 1250

MESSSCHÄCHTE

Details	Artikelbezeichnung
F: Flachboden, PE-Fertigschacht befahrbar bis Klasse D, flacher, verrippter Schachtboden mit Pumpensumpf XXX: Schachtdurchmesser – 100 oder 125 cm XXX: Schachthöhe DN1000 – 200 bis 500 cm, Schachthöhe DN1250 – 200 bis 350 cm USMT: Ultra-Schall-Messung-Teilgefüllte Leitung XXX: Hauptleitung durchgehend da (mm) von 200 bis 630	F XXX-XXX-USMT-XXX

AUSRÜSTUNG

Komplett vormontierte Rohrleitung aus dem Schacht herausgeführt, mit Flansch DN 200 bis DN 500 oder Spitzende (entsprechend dem Druckleitungsdurchmesser) endend, bestehend aus:

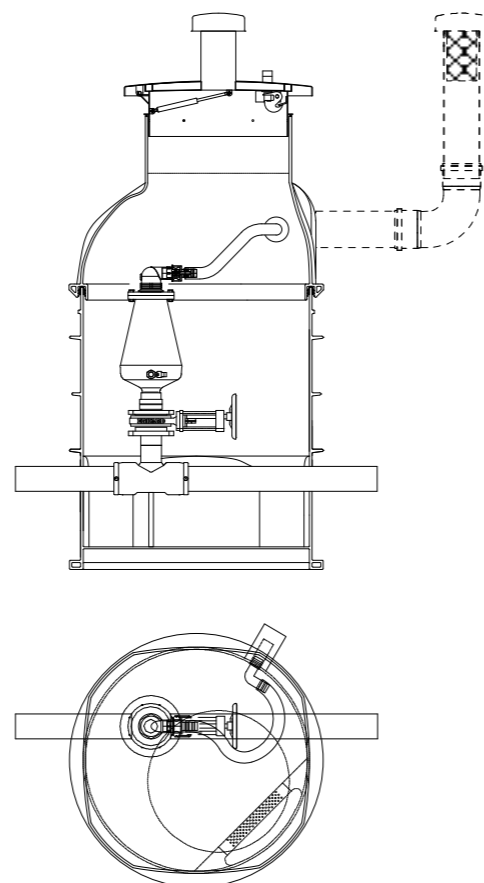
- Rohrleitung als Beruhigungsstrecke (5 x DN) auf der Zulaufseite aus PE-HD
- Rohrleitung als Beruhigungsstrecke (3 x DN) auf der Ablaufseite aus PE-HD
- Anschluss für Geschwindigkeitsmesssonde und Ultraschallniveausonde
- Revisionsöffnung DN 150
- Flanschverbindungsschrauben Edelstahl
- Dichtung IS 110 für KG-Rohrleitung DN 100 für Kabelleerrohr
- Geschwindigkeitsmesssonde und Ultraschallniveausonde, bauseits direkt vom Hersteller
- Auswertelektronik für Mengemessung, bauseits direkt vom Hersteller

Alle Schächte ohne Schachtabdeckung tagwasserdicht Klasse B, D bzw. PE oder Edelstahl begehbar

Übersicht Schachtabdeckungen S. 152

BE- UND ENTLÜFTUNGSSCHÄCHTE DN 1000 UND DN 1250

LUFTREGULIERUNG IN DRUCKLEITUNGEN



WISSENSWERTES

Auftriebssichere, befahrbare (bis Klasse D), dichte ROMOLD PE-Fertigschächte in variabler Bauhöhe, mit betriebsbereit eingebautem Be- und Entlüftungsventil (BEV).

Der ROMOLD PE-Fertigschacht ermöglicht durch seine leichte Handhabung auf kostengünstige und zeitsparende Weise den Einbau eines Be- und Entlüftungsventils in die Druckleitung.

BEV DN 1000

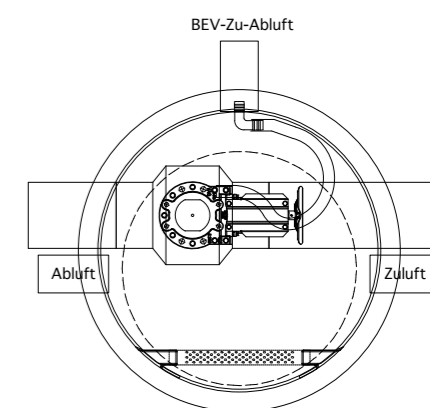
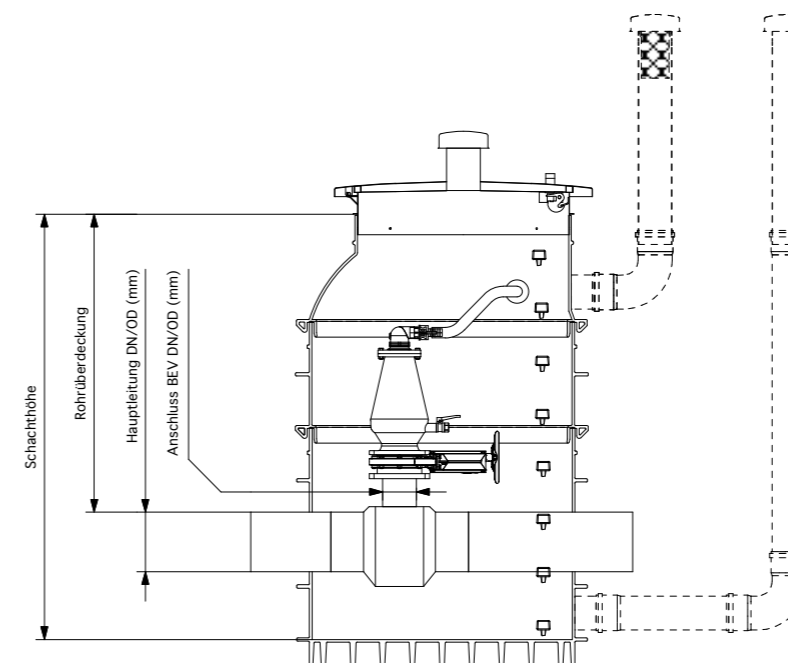
BE-/ENTLÜFTUNGSSCHÄCHTE

Details	Artikelbezeichnung
F: Flachboden, PE-Fertigschacht befahrbar bis Klasse D, flacher, verrippter Schachtboden mit Pumpensumpf 100: Schachtdurchmesser in cm XXX: Schachthöhe – 200 bis 500 cm BEV: Be- und Entlüftungsschacht XXX: Hauptleitung durchgehend da (mm) von 063 bis 225 XXX: Anschluss für BEV-Ventil da (mm) von 063 bis 225 DOXX: Ventiltyp D020 oder D025 oder D030	F 100-XXX-BEV-XXX-XXX-DOXX



Aktuelles zu diesem Thema unter www.romold.de im Bereich Produkte, Unterpunkt Druckentwässerung, Be- und Entlüftungsschächte

Wir planen individuell mit Ihnen Ihre BEV-Schächte DN 1500, DN 2000 auf Anfrage



BEV DN 1250

BE-/ENTLÜFTUNGSSCHÄCHTE

Details	Artikelbezeichnung
F: Flachboden, PE-Fertigschacht befahrbar bis Klasse D, flacher, verrippter Schachtboden mit Pumpensumpf 125: Schachtdurchmesser in cm XXX: Schachthöhe DN 1250 – 200 bis 350 cm BEV: Be- und Entlüftungsschacht XXX: Hauptleitung durchgehend da (mm) von 250 bis 450 XXX: Anschluss für BEV-Ventil da (mm) von 110 bis 225 DOXX: Ventiltyp D020 oder D025 oder D030	F 125-XXX-BEV-XXX-XXX-DOXX

AUSRÜSTUNG

Komplett vormontierte Druckrohrleitungen, aus dem Schacht herausgeführt, mit Flanschen entsprechend dem Druckleitungsdurchmesser, oder mit Spitzende endend, bestehend aus:

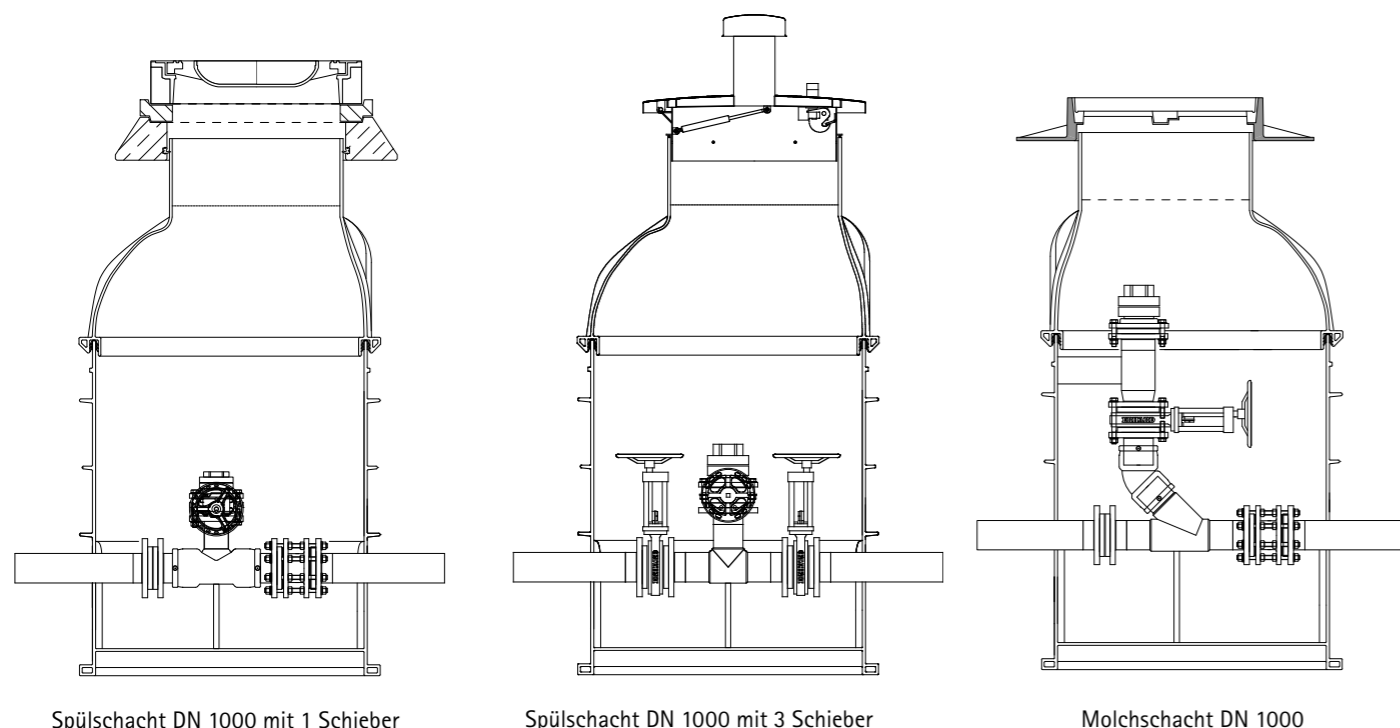
- Druckrohrleitung aus PE-HD
- Absperrarmatur zwischen BEV und Druckleitung
- Storz-Kupplungen zum einfachen Ein- und Ausbau des Be- und Entlüftungsventils
- Zu- und Abluftröhreleitung durch KAMLOCK-Schnellkupplung mit dem Be- und Entlüftungsventil verbunden
- Rohrstützen für Zu- und Abluft bis ca. 300 mm außerhalb des Schachtes geführt
- BEV-Ventil D020 oder D025 komplett vormontiert
- Flanschverbindungserschrauben Edelstahl

Alle Schächte ohne Entlüftungshaube, ohne Filter und ohne Schachtabdeckung

Übersicht Schachtabdeckungen ab S. 152 (tagwasserdichte Abdeckungen verwenden)

SPÜLSCHÄCHTE UND MOLCHSCHÄCHTE DN 1000 UND DN 1250

REINIGUNGSFUNKTION IM DRUCKLEITUNGSSYSTEM



Spülschacht DN 1000 mit 1 Schieber

Spülschacht DN 1000 mit 3 Schieber

Molchschacht DN 1000



WISSENSWERTES

Auch für spezielle Funktionen bietet ROMOLD Lösungen an: Schieberschächte als Druckleitungs-spülschächte oder Molchschächte.

Auftriebsichere, befahrbare (bis Klasse D), dichte, ROMOLD PE-Fertigschächte in variabler Bauhöhe, mit betriebsbereit eingebauten Rohrleitungen und Armaturen nach Anforderungen der Betreiber.

In Zusammenarbeit mit dem Planer und dem Betreiber wird die Ausrüstung festgelegt, Planungsunterla-

gen und Ausschreibungstexte werden erstellt. Formstücke und Armaturen entsprechen den gültigen Normen und Vorschriften. Der ROMOLD PE-Fertigschacht ermöglicht durch seine leichte Handhabung auf kostengünstige und zeitsparende Weise den Einbau in Druckrohrleitungen.



Aktuelles zu diesem Thema unter www.romold.de im Bereich Produkte, Unterpunkt Druckentwässerung, Spülschächte und Molchschächte

F 100-SPUL 1 SCHIEBER

SPÜLSCHÄCHTE

Details	Artikelbezeichnung
F: Flachboden, PE-Fertigschacht befahrbar bis Klasse D, flacher, verrippter Schachtboden mit Pumpensumpf 100: Schachtdurchmesser in cm XXX: Schachthöhe – 200 bis 500 cm SPUL: Spülschacht XXX: Hauptleitung durchgehend da (mm) von 063 bis 250 XXX: Spülanschluss da (mm) von 063 bis 110	F 100-XXX-SPUL-XXX-XXX

F 100-SPUL 3 SCHIEBER

SPÜLSCHÄCHTE

Details	Artikelbezeichnung
F: Flachboden, PE-Fertigschacht befahrbar bis Klasse D, flacher, verrippter Schachtboden mit Pumpensumpf 100: Schachtdurchmesser in cm XXX: Schachthöhe – 200 bis 500 cm SPUL: Spülschacht XXX: Hauptleitung durchgehend da (mm) von 063 bis 125 mit 2 Schieber XXX: Spülanschluss da (mm) von 063 bis 110 mit 1 Schieber	F 100-XXX-SPUL-2x-XXX-1x-XXX

F 100-MOL

MOLCHSCHÄCHTE

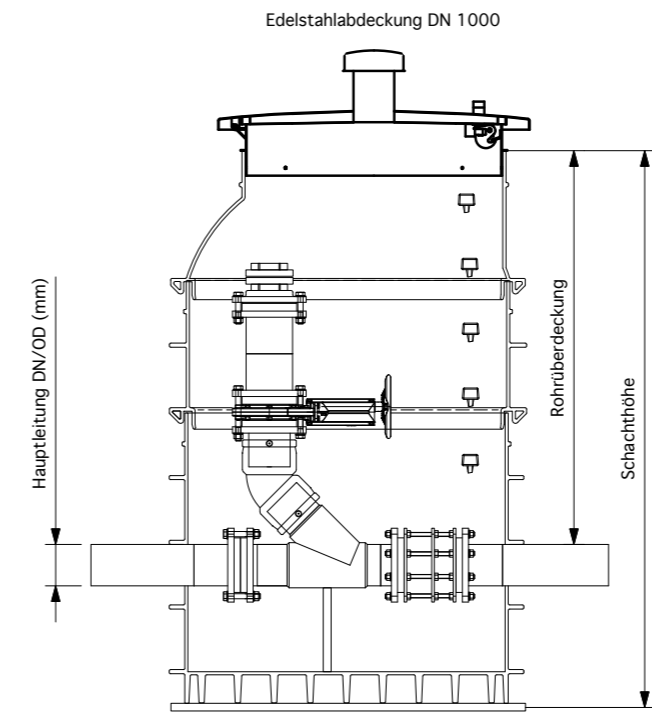
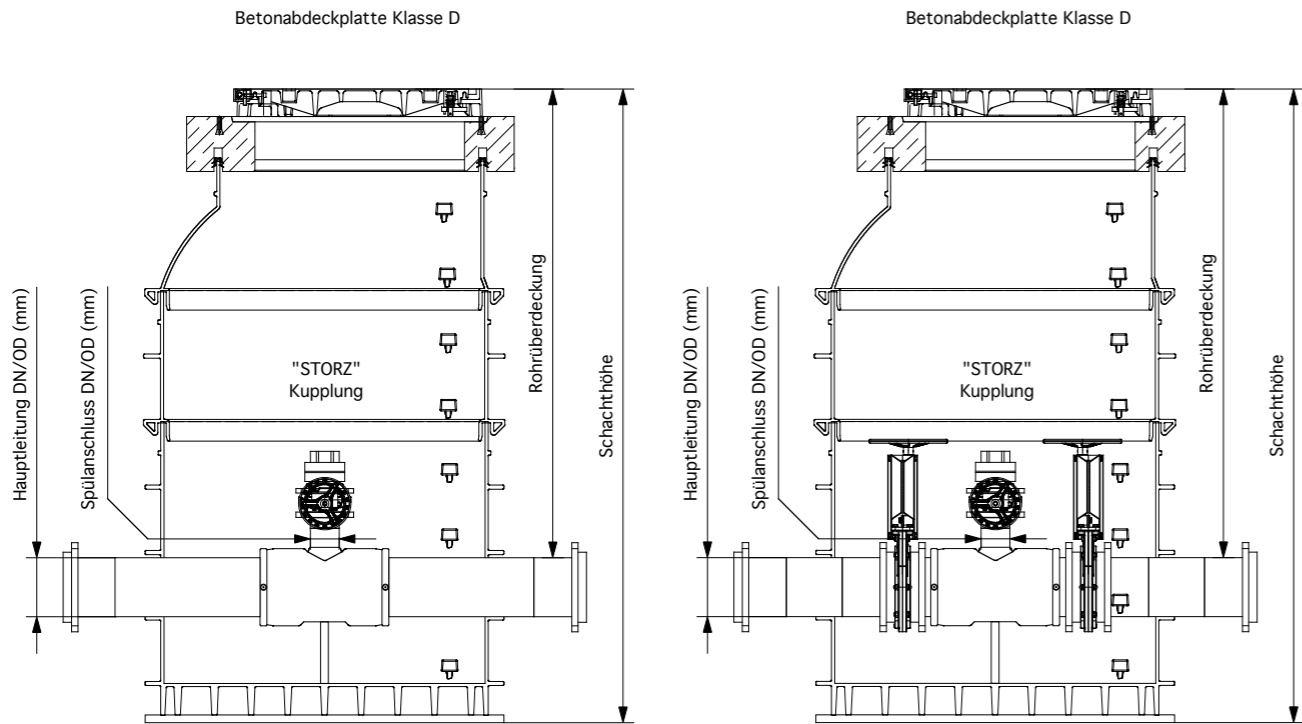
Details	Artikelbezeichnung
F: Flachboden, PE-Fertigschacht befahrbar bis Klasse D, flacher, verrippter Schachtboden mit Pumpensumpf 100: Schachtdurchmesser in cm XXX: Schachthöhe – 200 bis 500 cm MOL: Molchschacht XXX: Hauptleitung durchgehend da (mm) von 063 bis 110 XXX: Molchanschluss da (mm) von 075 bis 125 mit 1 Schieber	F 100-XXX-MOL-XXX-XXX

AUSRÜSTUNG

Komplett vormontierte Armaturen und Einbauteile, PE-HD-Rohrleitungen, aus dem Schacht herausgeführt, mit Flanschen entsprechend dem Druckleitungsdurchmesser, oder mit Spitzende endend:

- Druckrohrleitung aus PE-HD, nach Vorgaben des Betreibers
- Absperrarmaturen nach Vorgaben des Betreibers
- Flanschverbindungsschrauben Edelstahl (Schrauben V2A, Muttern V4A)

Übersicht Schachtabdeckungen S. 152 (tagwasserdichte Abdeckungen verwenden)



F 125-SPUL 1 SCHIEBER

SPÜLSCHÄCHTE

Details	Artikelbezeichnung
F: Flachboden, PE-Fertigschacht befahrbar bis Klasse D, flacher, verrippter Schachtboden mit Pumpensumpf 125: Schachtdurchmesser in cm XXX: Schachthöhe DN 1250 – 200 bis 350 cm SPUL: Spülschacht XXX: Hauptleitung durchgehend da (mm) von 250 bis 450 XXX: Spülanschluss da (mm) 110	F 125-XXX-SPUL-XXX-XXX

F 125-MOL

MOLCHSCHÄCHTE

Details	Artikelbezeichnung
F: Flachboden, PE-Fertigschacht befahrbar bis Klasse D, flacher, verrippter Schachtboden mit Pumpensumpf 125: Schachtdurchmesser in cm XXX: Schachthöhe DN 1250 – 200 bis 350 cm MOL: Molchschacht XXX: Hauptleitung durchgehend da (mm) von 063 bis 160 XXX: Molchanschluss da (mm) von 075 bis 180 mit 1 Schieber	F 125-XXX-MOL-XXX-XXX

F 125-SPUL 3 SCHIEBER

SPÜLSCHÄCHTE

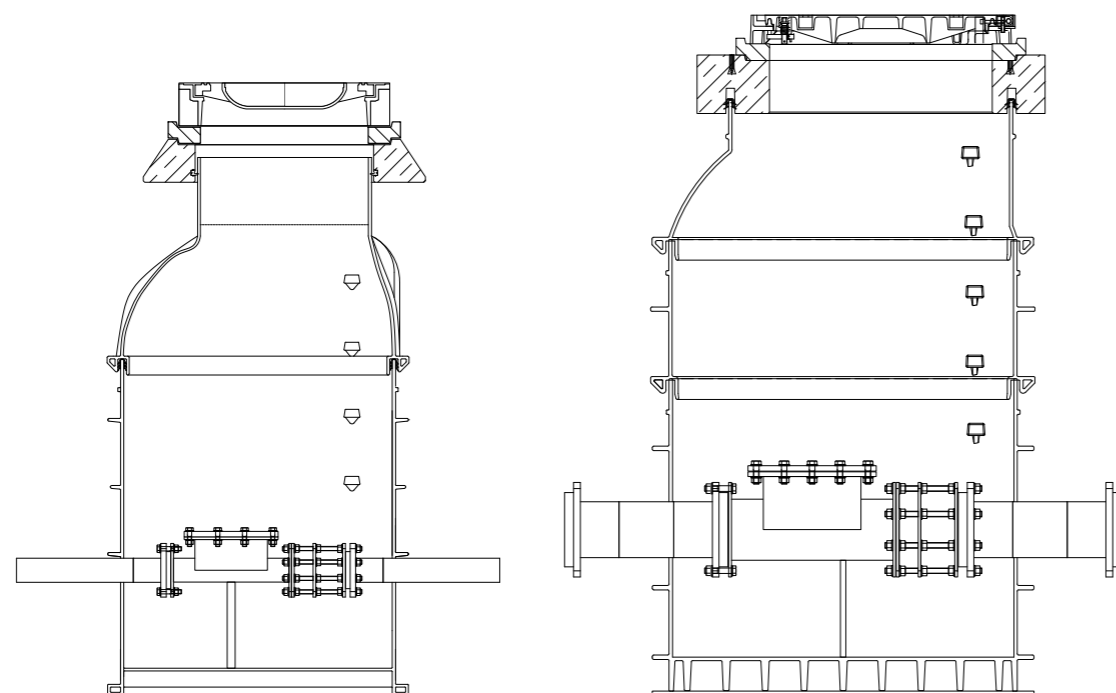
Details	Artikelbezeichnung
F: Flachboden, PE-Fertigschacht befahrbar bis Klasse D, flacher, verrippter Schachtboden mit Pumpensumpf 125: Schachtdurchmesser in cm XXX: Schachthöhe DN 1250 – 200 bis 350 cm SPUL: Spülschacht XXX: Hauptleitung durchgehend da (mm) von 160 bis 225 mit 2 Schieber XXX: Spülanschluss da (mm) 090 mit 1 Schieber	F 125-XXX-SPUL-2x-XXX-1x-XXX

AUSRÜSTUNG

Komplett vormontierte Armaturen und Einbauteile, PE-HD-Rohrleitungen, aus dem Schacht herausgeführt, mit Flanschen entsprechend dem Druckleitungsdurchmesser, oder mit Spitzende endend: - Druckrohrleitung aus PE-HD, nach Vorgaben des Betreibers - Absperrarmaturen nach Vorgaben des Betreibers - Flanschverbindungsschrauben Edelstahl (Schrauben V2A, Muttern V4A) Übersicht Schachtabdeckungen S. 152 (tagwasserdichte Abdeckungen verwenden)

PUTZ- UND REINIGUNGSSCHÄCHTE DN 1000 UND DN 1250

REINIGUNGSMÖGLICHKEITEN IN WASSER- UND
ABWASSERLEITUNGEN



Putzstückschacht DN 1000

Putzstückschacht DN 1250



WISSENSWERTES

Auch für spezielle Funktionen bietet ROMOLD Lösungen an: Putz- und Reinigungsschächte als auftriebssichere, befahrbare (bis Klasse D), dichte, ROMOLD PE-Fertigschächte in variabler Bauhöhe, mit betriebsbereit eingebauten Rohrleitungen und Armaturen nach Anforderungen der Betreiber. In Zusammenarbeit mit dem Planer und dem Betreiber wird die Ausrüstung festgelegt, Planungsunterlagen und Ausschreibungstexte werden erstellt.

Formstücke und Armaturen entsprechen den gültigen Normen und Vorschriften. Der ROMOLD PE-Fertigschacht ermöglicht durch seine leichte Handhabung auf kostengünstige und zeitsparende Weise den Einbau in Druckrohrleitungen.



Aktuelles zu diesem Thema unter www.romold.de im Bereich Produkte, Unterpunkt Druckentwässerung, Putz- und Reinigungsschächte



F 100-PUTZ

PUTZSCHÄCHTE

Details	Artikelbezeichnung
F: Flachboden, PE-Fertigschacht befahrbar bis Klasse D, flacher, verrippter Schachtboden mit Pumpensumpf 100: Schachtdurchmesser in cm XXX: Schachthöhe – 200 bis 500 cm PUTZ: Putzschacht XXX: Hauptleitung durchgehend da (mm) von 063 bis 125 XXX: Nennweite Putzstück und Ausbaustück da (mm) von 063 bis 125	F 100-XXX-PUTZ-XXX-XXX

F 125-PUTZ

PUTZSCHÄCHTE

Details	Artikelbezeichnung
F: Flachboden, PE-Fertigschacht befahrbar bis Klasse D, flacher, verrippter Schachtboden mit Pumpensumpf 125: Schachtdurchmesser in cm XXX: Schachthöhe DN 1250 – 200 bis 350 cm PUTZ: Putzschacht XXX: Hauptleitung durchgehend da (mm) von 063 bis 225 XXX: Nennweite Putzstück und Ausbaustück da (mm) von 063 bis 225	F 125-XXX-PUTZ-XXX-XXX

AUSRÜSTUNG

Komplett vormontierte Armaturen und Einbauteile, PE-HD-Rohrleitungen, aus dem Schacht herausgeführt, mit Flanschen entsprechend dem Druckleitungsdurchmesser, oder mit Spitzende endend:

- Druckrohrleitung aus PE-HD, nach Vorgaben des Betreibers
- Absperrarmaturen nach Vorgaben des Betreibers
- Flanschverbindungschrauben Edelstahl (Schrauben V2A, Muttern V4A)

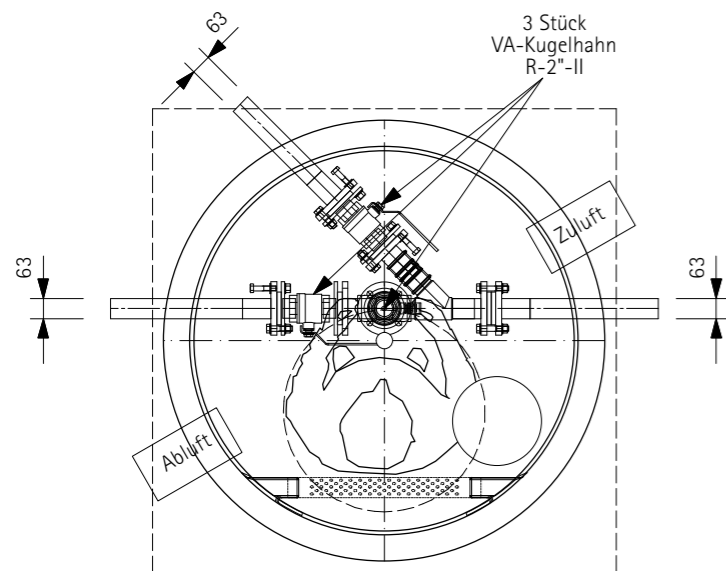
Übersicht Schachtabdeckungen S. 152 (tagwasserdichte Abdeckungen verwenden)

SONDERSCHÄCHTE DN 1000 BIS DN 2000

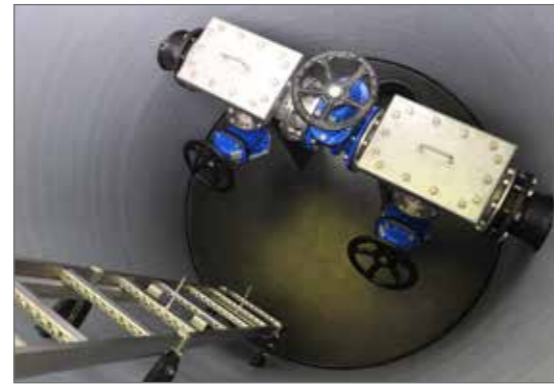
WEITERE LÖSUNGEN IM DRUCKLEITUNGSSYSTEM



Beispielschacht DN 2000




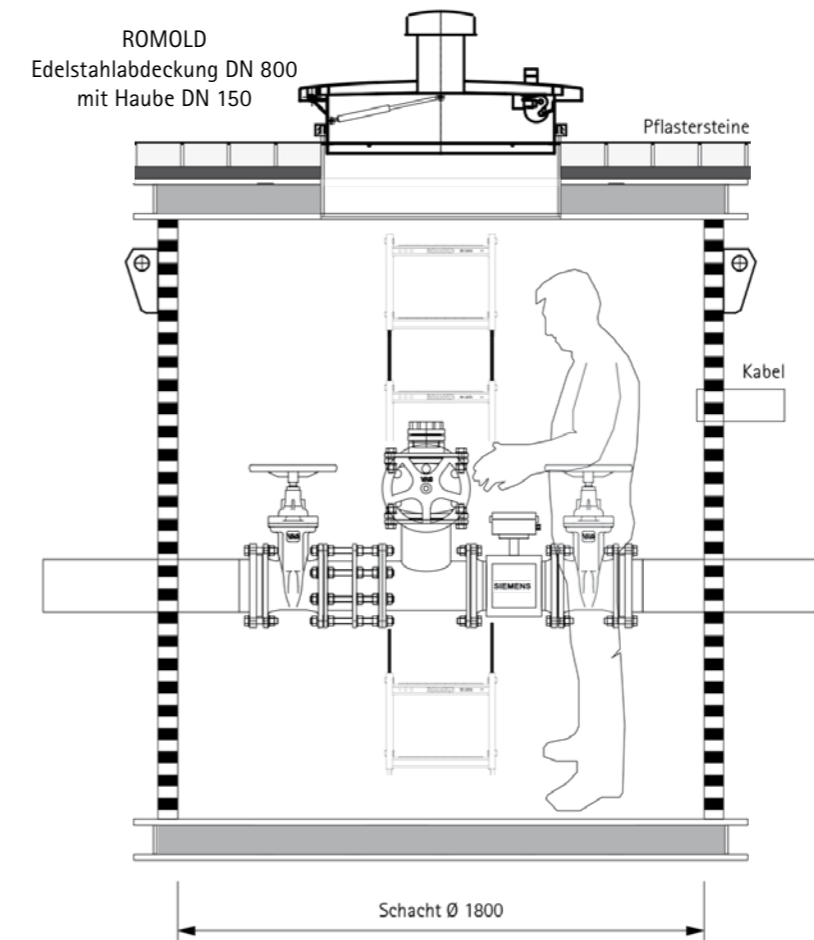
Beispiel: Draufsicht kundenspezifischer Sonderschacht



WISSENSWERTES

Auch für spezielle Funktionen bietet ROMOLD Lösungen bis DN 2000 an: Armaturenschächte, Druckleitungsentleerungsschächte, Kontroll- und Reinigungsschächte nicht nur für den Abwasserbereich, sondern auch im Bereich Wasserversorgung. Auftriebssichere, befahrbare (bis Klasse D), dichte ROMOLD PE-Fertigschächte in variabler Bauhöhe, mit betriebsbereit eingebauten Rohrleitungen und Armaturen nach Anforderungen der Betreiber. In Zusammenarbeit mit dem Planer und dem Betreiber wird die Ausrüstung festgelegt, Planungsunterlagen und Ausschreibungstexte werden erstellt. Formstücke und Armaturen entsprechen den gültigen Normen und Vorschriften. Der ROMOLD PE-Fertigschacht ermöglicht durch seine leichte Handhabung auf kostengünstige und zeitsparende Weise den Einbau in Leitungen.

 Aktuelles zu diesem Thema unter www.romold.de im Bereich Produkte, Unterpunkt Druckentwässerung, Sonderschächte



Schieber- und Putzschacht



Spülschacht



Entleerungsschacht

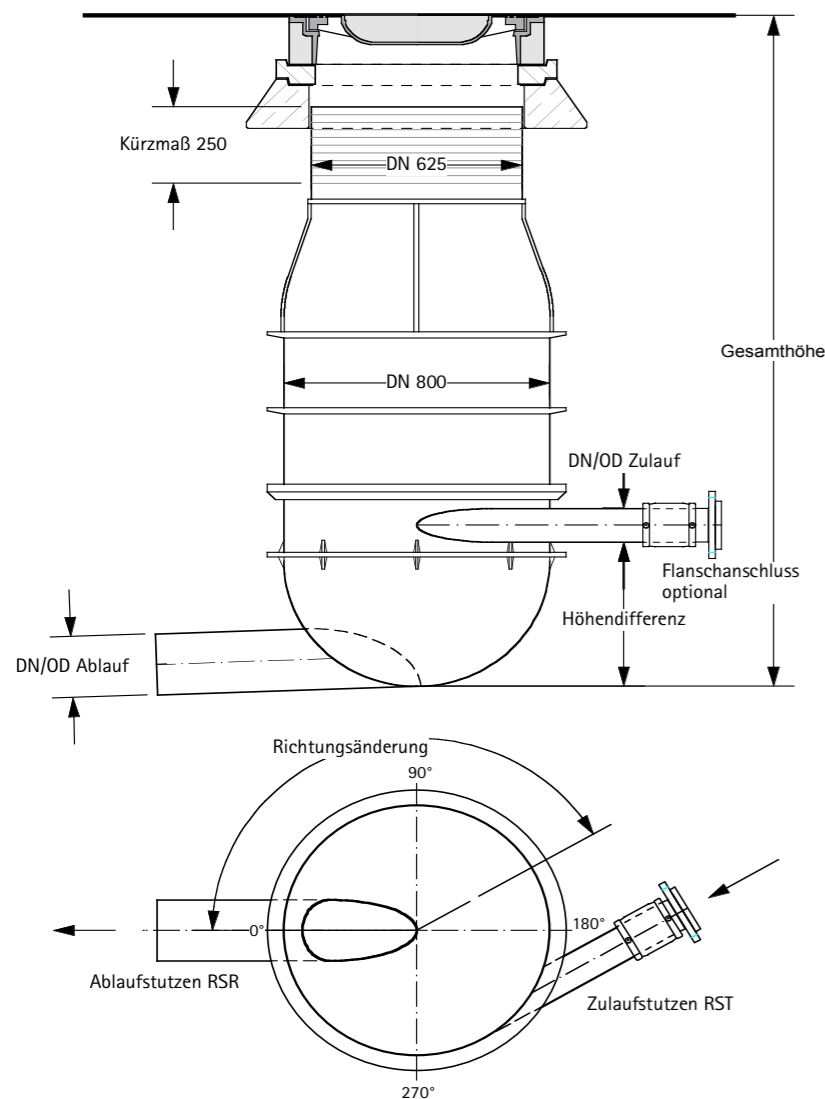


DRUCKLEITUNGSENDSCHACHT TYP ROMOLD

KEIN STEHENDES WASSER IM SCHACHT




Video: Funktionsweise eines ROMOLD Druckleitungsendschachtes. QR-Code einscannen.



WISSENSWERTES

Druckleitungsendschächte werden nach ATV A 157 mit einem Boden mit ansteigendem Gerinne ausgebildet. Dadurch werden Turbulenzen und die H₂S-Korrosion der Betonschächte reduziert. PE ist gegenüber H₂S absolut chemisch beständig und ermöglicht daher andere Lösungen. Die Druckleitung wird tangential und höherliegend als der Ablauf an den Schacht angebunden. Durch die geänderte Positionierung der Zu- und Abläufe wird absichtlich eine starke Turbulenz herbeigeführt und damit das Ausgasen von H₂S im Druckleitungsendschacht gefördert. Eine Reduzierung der H₂S-Belastung und damit verbunden eine Verringerung der Betonkorrosion im weiteren Kanalverlauf sind das positive Resultat. Durch die Verwirbelung im Schacht wird eine Anreicherung des Abwassers mit Sauerstoff erreicht und die Geruchsbelästigung in den weiteren Halungen deutlich reduziert. Wenn erforderlich, kann die H₂S-belastete Abluft mit einem Activ-Filter (siehe S. 156) gereinigt werden.

 **Aktuelles zu diesem Thema unter www.romold.de im Bereich Produkte, Unterpunkt Entsorgung, Druckleitungsendschächte**



Beispiel DN 625



Beispiel DN 800



Beispiel DN 1000

VORTEILE:

- kein stehendes Wasser im Schacht
- H₂S Ausgasung
- Wasser mit Sauerstoff angereichert
- Geringere Geruchsbelästigung in den folgenden Haltungen bzw. Schächten
- Mehrere Druckrohrleitungen anschließbar

RUNDBODEN DN 625, DN 800, DN 1000

Bauhöhe cm	DN mm	Details	Artikelbezeichnung
90	625	ohne Gerinne, angeformter Auslaufstutzen DN 200/DN 150	RBS 63.20.15/90
90	625	ohne Gerinne, maximaler Rohrdurchmesser DN 200	RB 63/90
80	800	ohne Gerinne, maximaler Rohrdurchmesser DN 300	RB 80/80 BS
100	1000	ohne Gerinne, maximaler Rohrdurchmesser DN 600	RB 100/100 BS

Für kompletten Schachtaufbau siehe Seite 46-49

ZUBEHÖR

Details	Artikelbezeichnung	Preis €
Flanschanschluss für Druckleitung	DN XXX	auf Anfrage
Rohrdichtung für Entlüftungsleitung	siehe S. 44	
Tangentialer Rohrstutzen am Einlauf (RST) des Druckleitungsendschachtes		
Radialer Auslaufstutzen (RSR) am Tiefpunkt des Druckleitungsendschachtes		
Weitere Zuläufe und Elementverschweißungen auf Anfrage		



Zum Objektfragebogen DN 625 QR-Code einscannen, bzw. siehe Kapitel Objektfragebögen.



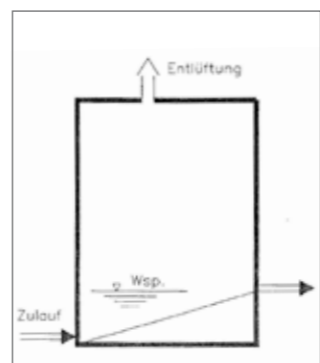
Zum Objektfragebogen DN 800 QR-Code einscannen, bzw. siehe Kapitel Objektfragebögen.



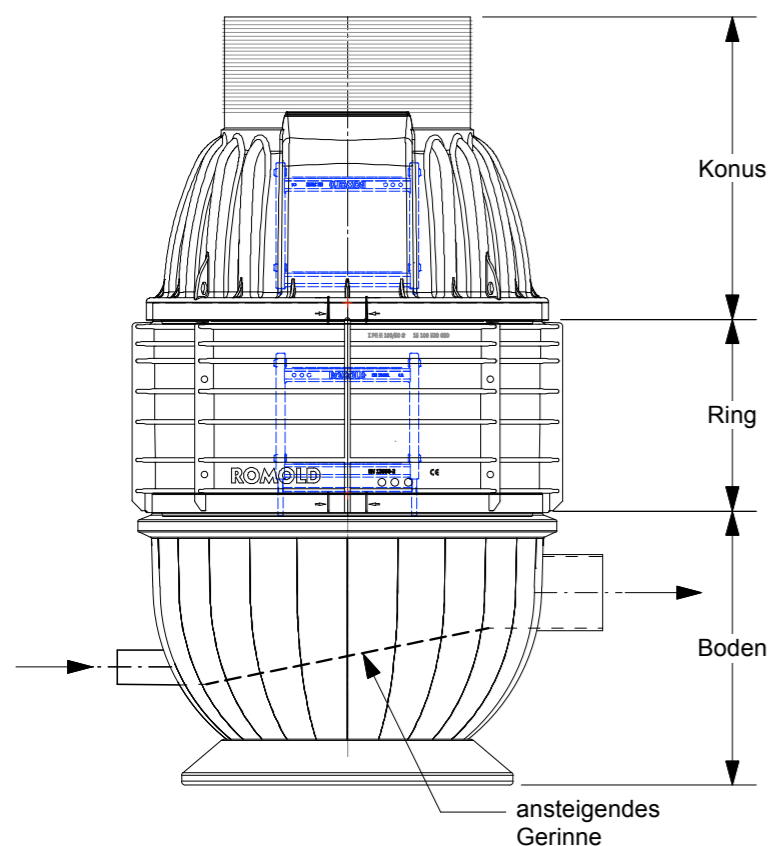
Zum Objektfragebogen DN 1000 QR-Code einscannen, bzw. siehe Kapitel Objektfragebögen.

DRUCKLEITUNGSENDSCHACHT TYP ATV

BEKANNTES DESIGN TRIFFT MODERNEN WERKSTOFF



Beruhigungsschacht für Druckleitungsauslauf nach ATV-DVWK-A 157



WISSENSWERTES

Stehendes Abwasser in Druckleitungsendschächten gemäß ATV A 157 führt häufig zu erheblichen Korrosionsproblemen, da diese Bauwerke üblicherweise aus traditionellen Werkstoffen hergestellt wurden. PE ist gegenüber H₂S absolut chemisch beständig und somit können Schächte nach bewährtem ATV Design ohne diese Korrosionsprobleme ausgeführt werden und die Lebensdauer steigt auf ca. 100 Jahre. Die integrierten, hellen, korrosionsbeständigen Steigstufen, entsprechend den nationalen Sicherheitsvorschriften.



Zum Objektfragebogen, QR-Code einscannen, bzw. siehe Kapitel Objektfragebögen.

SCHACHTBODEN DN 1000

ANSTEIGENDES, GERADES HAUPTGERINNE

Bauhöhe cm	Druckleitung	Details	Artikelbezeichnung
50	bis Da 160	gerader Durchgang, im vorgegebenem Winkel angeschweißter Zulauf, ausgeführt als Spitzende für den Anschluss von PE-Rohren mit Elektroschweißmuffen, Ablauf ausgeführt als Spitzende (bis Da 250 mm)	R PE 1 B 100.25/50 DES

Weiterer Schachtaufbau erfolgt mittels Elementdichtungen, Ringen und Konen (siehe S. 22 ff.).

NACHBLASSTATIONEN

DRUCKLUFTSPÜLUNG DER DRUCKLEITUNGEN



Nachblasstation-440



Betonsockel-440



Gehäuse Nachblasstation-440

NACHBLASSTATIONEN

Details	Artikelbezeichnung
Luftvolumenstrom 440 l/min 2,4 kW	Nachblasstation-440
Betonsockel	Sockel für Nachblasstation-440

STEUERUNG NACHBLASSTATIONEN

Details	Artikelbezeichnung
Steuerung Nachblasstation-440	Kompressorsteuerung 2,4 kW

WISSENSWERTES

Durch die Druckluftspülung wird eine Belüftung des Abwassers und eine Verkürzung der Aufenthaltszeiten des Abwassers in der Leitung erreicht. Die Bildung von Schwefelwasserstoff und Korrosion, sowie Geruchsbelästigung können dadurch vermieden werden. Die Stationen werden mit Kompressoren und der dazugehörigen Schaltanlage betriebsbereit montiert und in Waschbeton- oder Alu-Außenschränken geliefert.



Aktuelles zu diesem Thema unter: www.romold.de im Bereich Produkte, Unterpunkt Druckentwässerung, Nachblasstationen



Kompressorsteuerung 2,4 kW


SCHACHTABDECKUNGEN

MONTAGEFREUNDLICH UND VERSCHIEBESICHER



WISSENSWERTES

ROMOLD Schachtabdeckungen sind speziell für den Einsatz mit ROMOLD Kunststoffschächten konzipiert und gewährleisten schnellstmögliche Montage sowie einen verschiebesicheren Sitz der Abdeckung. Klasse A 15 und B 125: Montage erfolgt mittels ROMOLD Rahmen direkt auf dem Systemschachtteil (DN 500, DN 625 und DN 800). Klasse D 400: Montage erfolgt mittels ROMOLD Abdeckung mit Stützflansch auf Systemschacht DN 500, DN 625 und DN 800 bzw. bei allen Durchmessern mittels Betonauflagerung (BARD) indirekt in den Straßenunterbau. Alle handelsüblichen Self-Level-Systeme sind ebenfalls mit ROMOLD Schächten kompatibel. Schäden an Abdeckungen und Rahmen sind dadurch ausgeschlossen.

 **Aktuelles zu diesem Thema unter www.romold.de im Bereich Produkte, Unterpunkt Druckentwässerung, Schachtabdeckungen**

AK 000003



Edelstahlabdeckung DN 625, mit Dunsthut

AK 000005



Edelstahlabdeckung DN 800, mit Dunsthut

AK 000007



Edelstahlabdeckung DN 1000, mit Dunsthut

Standard-abdeckungen siehe Seite 12-15

EDELSTAHLABDECKUNGEN

Details	Artikelbezeichnung
Edelstahlabdeckung DN 625 mit Isolierung und Dunsthut DN 150	AK 000003
Edelstahlabdeckung DN 800 mit Isolierung und Dunsthut DN 150	AK 000005
Edelstahlabdeckung DN 1000 mit Isolierung und Dunsthut DN 150	AK 000007

DICHTE ABDECKUNGSLÖSUNGEN

TRENNUNG VON DICHT- UND TRAGFUNKTION



Deckel-in-Deckel-Lösung:
Dichtfunktion durch PE-Deckel DN 625
Tragfunktion durch handelsübliche Abdeckung DN 800, Klasse D 400

Beispielfoto Gerinneschacht im Überflutungsbereich

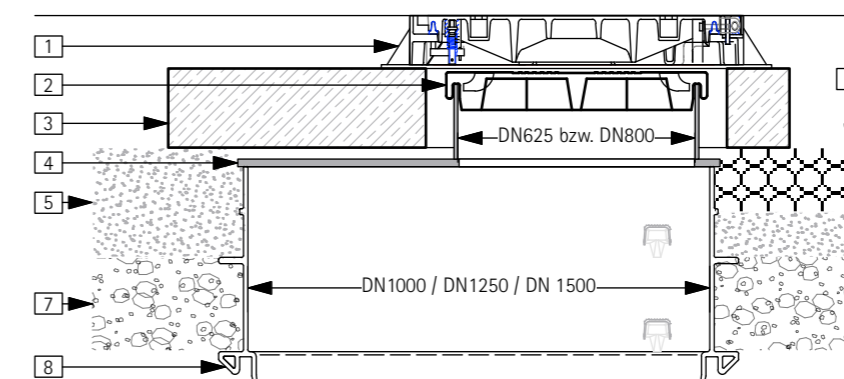
WISSENSWERTES

Speziell bei Armaturenschächten ist eine wasserdichte Abdeckungslösung zwingend erforderlich, um die wertvollen Einbauteile und deren einwandfreie Funktion zu schützen. Auch im Überflutungsbereich von Gewässern wird das Eindringen von Wasser durch diese Deckel-in-Deckel-Lösung verhindert und eine Überlastung der Kläranlage vermieden.

DECKEL-IN-DECKEL-LÖSUNG

Klasse D Betonabdeckplatte für Schachtnennweiten DN 1000 bis DN 1500 mit Einstiegsöffnung LW 625 bzw. LW 800.

Besonders für die Armaturenschächte ist diese Lösung zu empfehlen, da hiermit das Eindringen von Regen- bzw. Oberflächenwasser verhindert wird.



LEGENDE

- 1 Handelsübliche Abdeckung Kl. B/D
- 2 ROMOLD PE-Deckel DN 625 bzw. DN 800
- 3 ROMOLD Beton-Abdeckplatte
- 4 ROMOLD PE-Deckelplatte mit DOM
- 5 Ebenes, punktlastfreies Auflager (evtl. Magerbeton)
- 6 Kies-Sickerstreifen
- 7 Verfüllmaterial, verdichtet
- 8 ROMOLD Schachtteil

MONTAGE-/EINBAUHINWEISE

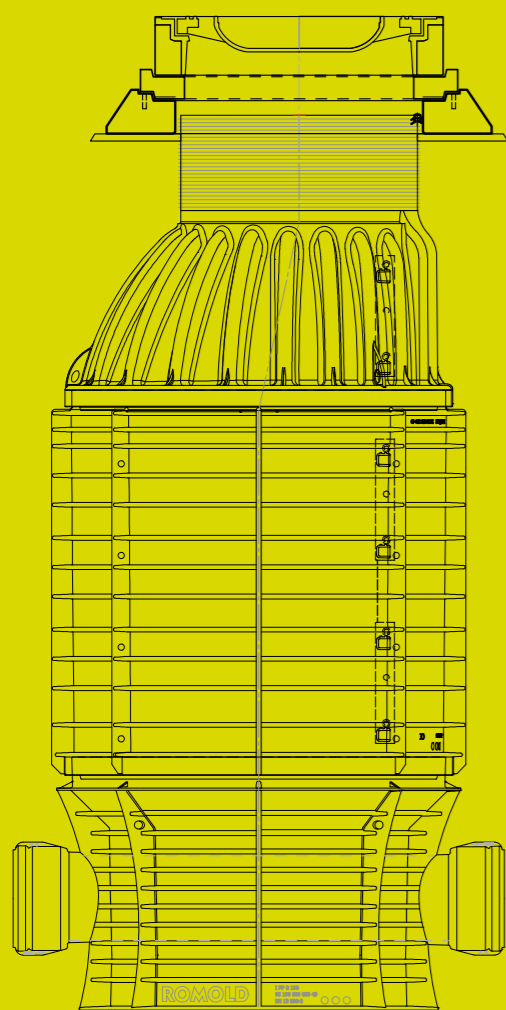
SIEHE SEITE 60



Montageanleitung „to go“, QR-Code einscannen.

OBJEKTFRAGEBÖGEN

Ausschreibungstexte finden Sie auf Ausschreiben.de unter ROMOLD



ROMOLD

INHALT OBJEKTFRAGEBÖGEN



Zur Übersicht unserer Objektfragebogen, QR-Code einscannen,

ROMOLD SCHÄCHTE

ROMOLD PP-SCHACHT DN 1000	186
ROMOLD PE-SCHACHT DN 1000	187
ROMOLD PP-SCHACHT DN 800	188
ROMOLD HAUSKONTROLLSCHACHT DN 800	189
ROMOLD PE-SCHACHT DN 625	190
ROMOLD PP-SCHACHT DN 600	191
ROMOLD PP-SCHACHT DN 500	192

ROMOLD STRASSENABLÄUFE

STRASSENABLAUF PP/PE OHNE SCHLAMMFANG	193
STRASSENABLAUF PE MIT SCHLAMMFANG	194
STRASSENABLAUF PE MIT SCHLAMMFANG	195
STRASSENABLAUF PE FÜR LÄNGSENTWÄSSERUNG	196
STRASSENABLAUF PE FÜR LÄNGSENTWÄSSERUNG	197
STRASSENABLAUF PE MIT GERUCHSSIPHON	198

ROMOLD ENERGIEUMWANDLUNGSSCHÄCHTE

ROMOLD ENERGIEUMWANDLUNGSSCHACHT DN 1000	199
ROMOLD ENERGIEUMWANDLUNGSSCHACHT DN 800	200
ROMOLD ENERGIEUMWANDLUNGSSCHACHT DN 625	201

ROMOLD DRUCKLEITUNGSENDSCHÄCHTE

DN 1000 – TYP ROMOLD	202
DN 800 – TYP ROMOLD	203
DN 625 – TYP ROMOLD	204
DN 1000 – GEMÄSS ATV-A 157	205

ROMOLD DRUCKENTWÄSSERUNG

AUSLEGUNGSBLATT FÜR PUMPSTATIONEN	206
FRAGEBOGEN FÜR ARMATURENSCHÄCHTE	207

ROMOLD WASSERZÄHLERSCHÄCHTE

WASSERZÄHLERSCHACHT DN 1000	208
WASSERZÄHLERSCHACHT DN 1250	209
AUSLEGUNGSBLATT FÜR ARMATURENSCHÄCHTE	210



Objektfragebogen

PE-Druckleitungsendschacht DN 1000 - Typ ROMOLD

Bestellung Anfrage

Romold GmbH
Sägewerkstraße 5
D-83416 Surheim
Tel: +49-8654-4768-0
Fax: +49-8654-4768-47
E-mail: verkauf@romold.de

ROMOLD

Bauvorhaben: _____

Schacht-Nr.: _____

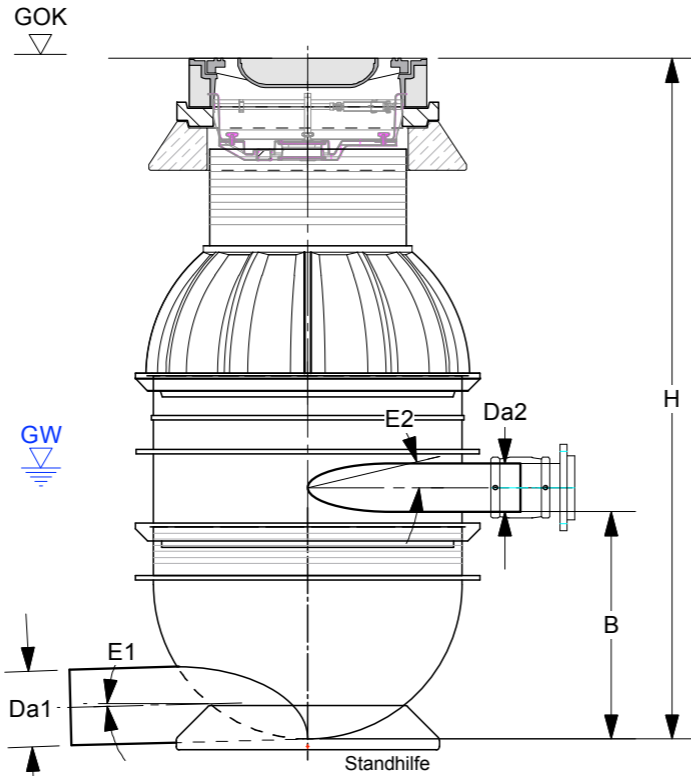
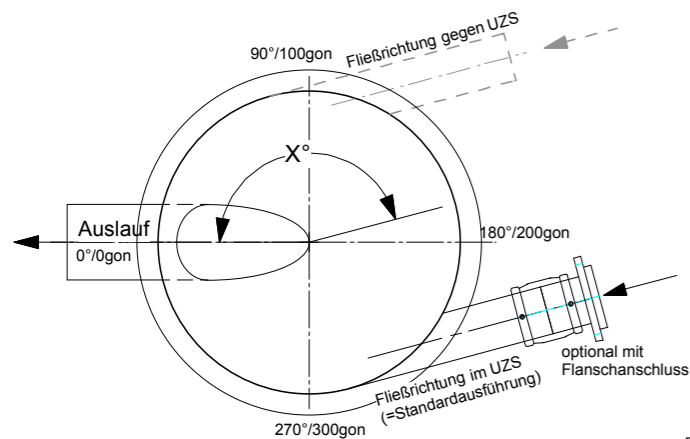
Schachttiefe H [m]: _____
GOK - Gerinnesohle

Grundwasser unter GOK [m]: _____
GOK - GW

Abdeckung Standard
Klasse: B125 D400
bitte ankreuzen

Abdeckung einwalzbar:
Hersteller: _____
Typ: _____

Aktivkohlefilter :
Größe und Ausführung nach technischer Klärung



PE-Schacht DN 800 und 1000 ohne Steigstufen entsprechend den Zulassungsgrundsätzen der allgemeinen bauaufsichtlichen Zulassung.
Begehung des Schachtes durch Personal entsprechend GUV-R 126 bzw. R 177

	DN/OD PVC, PP	PE Da [mm] x e [mm]	Sonstige StB Stzg	Sohldiff. B	Hor.Winkel X°	Rohr- leitungs- gefälle E1, E2 [%]	Wasser- menge- [l/s] Pflichtangabe	Sonderaus- führung, bei Bedarf bitte ankreuzen!	
								gegen UZS	mit Flansch
Ablauf Da1				----	0°			<input type="checkbox"/>	<input type="checkbox"/>
Zulauf Da2								<input type="checkbox"/>	<input type="checkbox"/>
Zulauf Da3								<input type="checkbox"/>	<input type="checkbox"/>

Firma: _____
Ansprechpartner: _____
Tel. / Fax: _____
E-mail: _____



Stempel

Datum, Unterschrift

Objektfragebogen

PE-Druckleitungsendschacht DN 800 - Typ ROMOLD

Bestellung Anfrage

Romold GmbH
Sägewerkstraße 5
D-83416 Surheim
Tel: +49-8654-4768-0
Fax: +49-8654-4768-47
E-mail: verkauf@romold.de

ROMOLD

Bauvorhaben: _____

Schacht-Nr.: _____

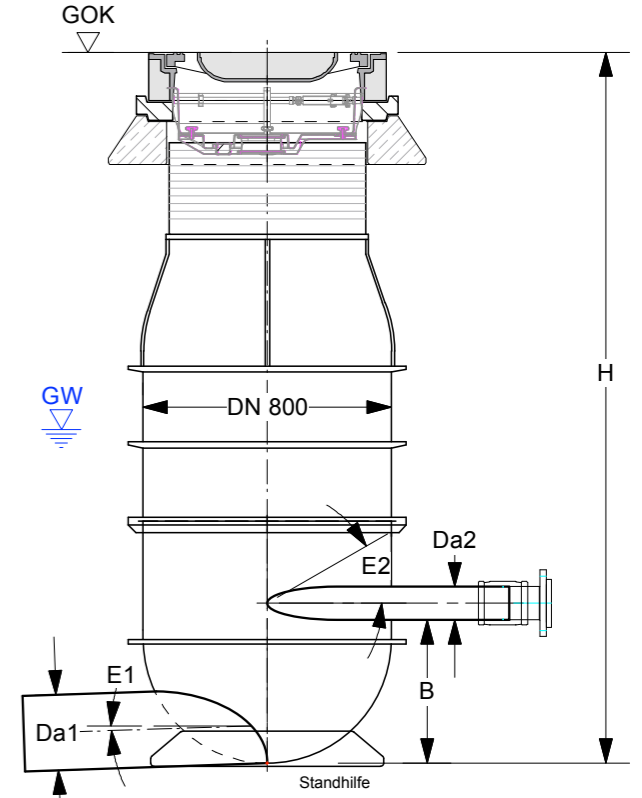
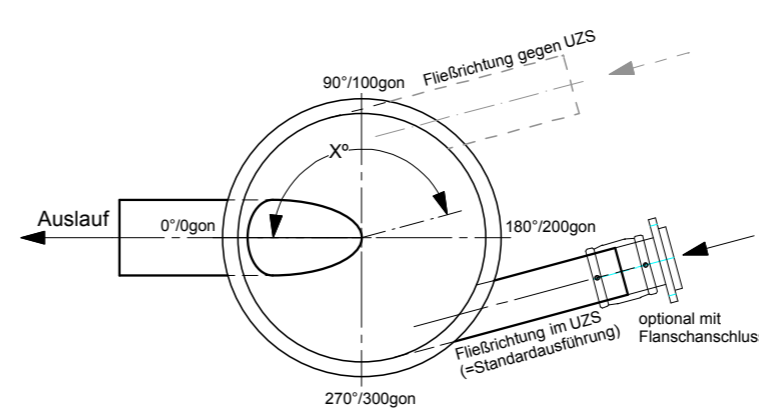
Schachttiefe H [m]: _____
GOK - Gerinnesohle

Grundwasser unter GOK [m]: _____
GOK - GW

Abdeckung Standard
Klasse: B125 D400
bitte ankreuzen

Abdeckung einwalzbar:
Hersteller: _____
Typ: _____

Aktivkohlefilter :
Größe und Ausführung nach technischer Klärung



PE-Schacht DN 800 und 1000 ohne Steigstufen entsprechend den Zulassungsgrundsätzen der allgemeinen bauaufsichtlichen Zulassung.
Begehung des Schachtes durch Personal entsprechend GUV-R 126 bzw. R 177

	DN/OD PVC, PP	PE Da [mm] x e [mm]	Sonstige StB Stzg	Sohldiff. B	Hor.Winkel X°	Rohr- leitungs- gefälle E1, E2 [%]	Wasser- menge- [l/s] Pflichtangabe	Sonderaus- führung, bei Bedarf bitte ankreuzen!	
								gegen UZS	mit Flansch
Ablauf Da1				----	0°			<input type="checkbox"/>	<input type="checkbox"/>
Zulauf Da2								<input type="checkbox"/>	<input type="checkbox"/>
Zulauf Da3								<input type="checkbox"/>	<input type="checkbox"/>

Firma: _____
Ansprechpartner: _____
Tel. / Fax: _____
E-mail: _____



Stempel

Datum, Unterschrift

Objektfragebogen

PE-Druckleitungsendschacht DN 625 - Typ ROMOLD

Bestellung Anfrage

Bauvorhaben: _____

Schacht-Nr.: _____

Schachttiefe H [m]: _____

GOK - Gerinnesohle

Grundwasser unter GOK [m]: _____

GOK - GW

Abdeckung Standard

Klasse: B125 D400

bitte ankreuzen

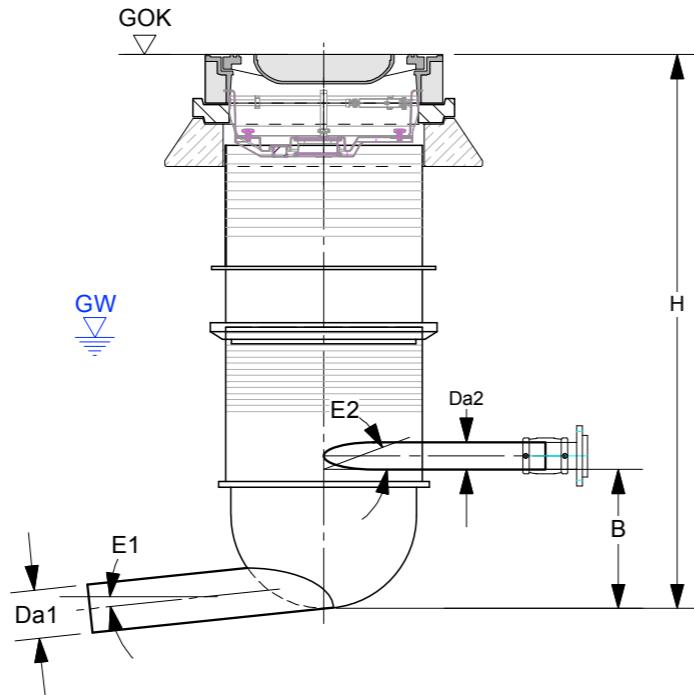
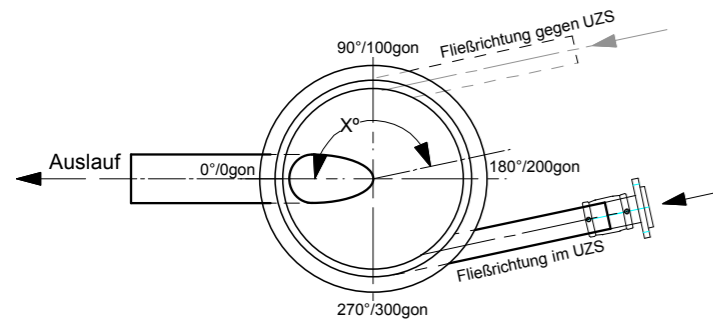
Abdeckung einwalzbar:

Hersteller: _____

Typ: _____

Aktivkohlefilter:

Größe und Ausführung nach technischer Klärung



	DN/OD PVC, PP	PE Da [mm] x e [mm]	Sonstige StB Stzg	Sohldiff. B	Hor.Winkel X°	Rohr- leitungs- gefälle E1, E2 [%]	Wasser- menge- [l/s] Pflichtangabe	Sonderaus- führung, bei Bedarf bitte ankreuzen!	
								gegen UZS	mit Flansch
Ablauf Da1				----	0°			<input type="checkbox"/>	<input type="checkbox"/>
Zulauf Da2								<input type="checkbox"/>	<input type="checkbox"/>
Zulauf Da3								<input type="checkbox"/>	<input type="checkbox"/>

Firma: _____

Ansprechpartner: _____

Tel. / Fax: _____

E-mail: _____



Stempel

Datum, Unterschrift

ROMOLD

Romold GmbH
Sägewerkstraße 5
D-83416 Surheim
Tel: +49-8654-4768-0
Fax: +49-8654-4768-47
E-mail: verkauf@romold.de

Objektfragebogen

Druckleitungsendschacht DN 1000 - gemäß ATV -A 157

Bestellung Anfrage

Bauvorhaben: _____

Schacht-Nr.: _____

Schachttiefe H [m]: _____

GOK - Gerinnesohle

Grundwasser unter GOK [m]: _____

GOK - GW

Abdeckung Standard

Klasse: B125 D400

bitte ankreuzen

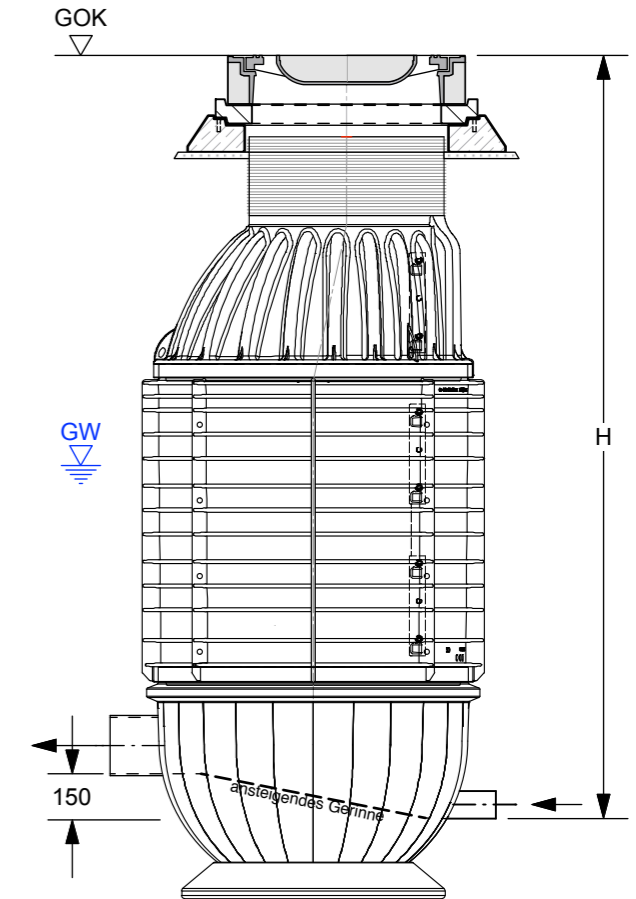
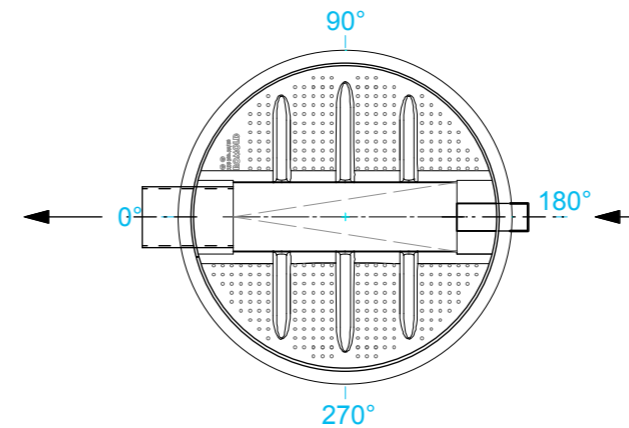
Abdeckung einwalzbar:

Hersteller: _____

Typ: _____

Dichtung zw. Auflagering und Konus:

ja nein



	PE-Rohr Da mm x mm	KG (PVC, PP)	Sonstige Stzg StB	Rohr- leitungs- gefälle [%]	Sohl- sprung	Anmerkung
Zulauf Druckleitung *)					----	
Ablauf **)					+ 15 cm	

*) Rohranbindung Zulauf: max. Da 180

***) Rohranbindung Ablauf: max. DN/OD 250
(größere Rohrdurchmesser auf Anfrage)

Firma: _____

Ansprechpartner: _____

Tel. / Fax: _____

E-mail: _____



Stempel

Datum, Unterschrift

ROMOLD

Romold GmbH
Sägewerkstraße 5
D-83416 Surheim
Tel: +49-8654-4768-0
Fax: +49-8654-4768-47
E-mail: verkauf@romold.de

Objektfragebogen

ROMOLD - Auslegungsdatenblatt für Pumpenschächte

Romold GmbH
Sägewerkstraße 5
D-83416 Surheim
Tel: +49-8654-4768-0
Fax: +49-8654-4768-47
E-Mail: verkauf@romold.de

ROMOLD



Bestellung Anfrage

Angebot an (Firmenname): _____

Ansprechpartner: _____

Strasse, Nr.: _____

PLZ, Ort: _____

Tel.: _____ Fax: _____ E-Mail: _____

BAUVORHABEN:

Name _____ Plz _____ Ort _____

GEBÄUDE: Einfamilienhaus Zwei-/Mehrfamilienhaus Gewerblich/Industriell
 Gaststätte/Restaurant/Hotel Kommunal Sonstiges: _____

PUMPENSCHACHT: Sohle Zulauftiefe unter OK-Gelände: _____ cm

Nennweite und Material Zulaufrohr: _____

ABDECKUNG: Kl. A15 (begehbar) Kl. B125 (PKW-befahrbar) Kl. D400 (LKW-befahrbar) VA-Abdeckung

FÖRDERMEDIUM: Häusliches Abwasser (fäkalienhaltig) Häusl. Abwasser (Grauwasser, fäkalienfrei)
 Schmutzwasser mit aggressiven Bestandteilen, z.B. Silage Schmutzwasser mit mineralischen Bestandteilen, z.B. Sand
 Oberflächenwasser (Regen/Drainage)

FÖRDERMENGE: Qmax: _____ l/sec oder Entwässerungsfläche: _____ m² oder EGW: _____

DRUCKROHRLEITUNG: Hgeo: _____ m (= von Ausschaltpunkt Pumpe bis Übergabepunkt)

Länge: _____ m Material: _____ Durchmesser innen: _____ mm

LÄNGSSCHNITT: Hochpunkte: _____ Tiefpunkte: _____ Gefälleleitung: _____

wenn vorhanden, bitte Längsschnitt der Druckrohrleitung mitsenden
(zu -Hochpunkt, -Tiefpunkt, -Gefälleleitung: keine Angabe bedeutet automatisch „NEIN“)

STEUERUNG: Gebäudeaufstellung Außenaufstellung GSM-Modem

Entfernung zw. Steuerung und Pumpe: _____ m

NIVEAUERFASSUNG: Pneumatisch (Staudruck) Elektronisch (Druckaufnehmer 4- 20 mA)

Sofern vorhanden bitte Skizzen / Zeichnungen beilegen.
Für nicht ausgefüllte Punkte werden durch uns Annahmen getroffen.

Objektfragebogen

ROMOLD - Auslegungsdatenblatt für Armaturenschächte

Romold GmbH
Sägewerkstraße 5
D-83416 Surheim
Tel: +49-8654-4768-0
Fax: +49-8654-4768-47
E-Mail: verkauf@romold.de

ROMOLD



Bestellung Anfrage

Angebot an (Firmenname): _____

Ansprechpartner: _____

Strasse, Nr.: _____

PLZ, Ort: _____

Tel.: _____ Fax: _____ E-Mail: _____

BAUVORHABEN:

Name _____ Plz _____ Ort _____

FÖRDERMEDIUM: Abwasser Wasser (Trinkwasser)

SCHACHT - TYP: BEV-Schacht SPÜL-Schacht SPÜL-Schacht-3-Schieber
 MOLCH-Schacht PUTZ-Schacht PUTZ-Schacht-3-Schieber
 MID-Schacht (Mengenmessung für vollgefüllte Leitung bis DN 200)
 NIVUS-Schacht (Mengenmessung für teilgefüllte Leitung ab DN 200)
 SONSTIGE (bitte Beschreibung und Funktion)

ROHRLEITUNG: Leitungsnennweite: DN/OD _____ mm (Außendurchmesser)
Material: PE 80 PE 100 SDR-Klasse: _____
Anschlussart außen: Flansch Spitzende
Rohrtiefe ab GOK bis: oR-Sohle o R-Achse o R-Scheitel _____ cm

AUSRÜSTUNG: Einbauteile: PN 10 PN 16
Pass-/ Ausbaustück: Ja Nein
Absperrarmatur: Plattenschieber Keilflachschieber Kugelhahn

SCHACHT: Durchmesser: DN 1000 DN 1250
Einstiegsöffnung: DN 625 DN 800
Schachtteile: Lose mit ES-Dichtung verschweißt
Schacht Be- /Entlüftung Ja Nein

GRUNDWASSER: Grundwasser vorhanden: Ja Nein Stand: _____ cm unter GOK
Nicht bekannt o Annahme: _____ cm unter GOK

ABDECKUNG: Kl. A (begehbar) tagwasserdicht
 Kl. B (PKW-befahrbar) tagwasserdicht
 Kl. D (LKW-befahrbar) tagwasserdicht
 Edelstahl (begehbar) tagwasserdicht
 PE - Kunststoff (begehbar) tagwasserdicht
 ROMOLD Deckel-in-Deckel, Kl. D, wasserdicht

Sofern vorhanden bitte Skizzen / Zeichnungen beilegen.
Für nicht ausgefüllte Punkte werden durch uns Annahmen getroffen.

ROMOLD GmbH

Sägewerkstraße 5

83416 Surheim

Deutschland

Tel.: +49-8654-4768-0

Fax: +49-8654-4768-47

E-Mail: info@romold.de

www.romold.de

Änderungen in Technik und Ausstattung sowie Irrtümer vorbehalten.

Alle Preise in € zzgl. gültiger MwSt. Es gelten unsere allgemeinen Geschäftsbedingungen.